



哈適奇電動智能遙控曬衣架

安裝使用說明書/保修卡

感謝您使用哈適奇智能遙控曬衣架，為了您更好的使用該產品，使用前請您仔細閱讀本說明書。

目錄

一、產品概述	1
二、瞭解本機	1
三、安裝步驟	2
四、測試	4
五、安全事項	4
六、主要技術指標	4
七、一般現象及處理方法	5
八、附件清單	5
九、購買資料/保修卡	背頁

一、產品概述

哈適奇電動智能曬衣架以節能、環保、健康、人性化為出發點，集經濟性、實用性與安全性於一體。它安裝操作簡便、運行穩定、使用壽命長；並且具有多重保護功能，除過流，過壓、過熱保護外，還擁有遇阻保護的人性化設置。升降結構完全自動、無線遙控超強精準、照明系統節能環保、消毒方式高效健康、風乾功能快速便捷，為您帶來超一流的舒適曬衣體驗。智能曬衣架憑借精巧獨特的外形設計，以及選用優質的材料，精湛的製造工藝，成為時尚與創意完美融合的典範。無論是分享生活的精彩瞬間，還是突顯您獨特的尊貴，都能讓您如願以償！

1、無線遙控：

採用性能穩定的無線遙控系統來控制曬衣架的運作，100萬次使用壽命，超強信號，不受方向和障礙物的限制，控制距離可遠達30米。

2、遇障礙物自動停機：

衣桿在下降時遇到人或其他障礙物時，曬衣架會自動停止運行，有效呵護您和家人的安全。還可避免因鋼絲繩錯位而導致機身內鋼絲繩紊亂。

3、LED燈照明系統：

為了更能方便夜間晾曬的操作，LED燈照明系統幫助您，LED照明燈更明亮、節能、環保，使用壽命更長。給您的陽台增加一道亮麗的光彩。

4、上下限超程雙重保護裝置：

為杜絕不良故障發生帶來的安全隱患，給個人和機身造成的傷害，內置雙重保護系統控制。若控制系統開關失效，則上下行程電源處於關閉狀態，避免因故障產生而造成的損失。

5、主機過熱保護：

若電機運行次數過多，運行時間過長時，電機內部溫度升到140°C-150°C，電機過熱保護系統將自動檢測到，並停止工作。20分鐘後方可啟動，以確保電機的使用壽命。

6、紫外線殺菌功能（限豪華及旗艦機型）：

由於現代化的建築結構，亦導致來自陽光紫外線無法自己照射到室內；開啟紫外線殺菌消毒功能，以環保節能的方式，有效殺死病菌，給您一個放心健康的生活。

7、風乾功能（限豪華及旗艦機型）：

在陰雨天、空氣濕度較大時，開啟風乾功能，將加速衣服乾燥過程，更節能、操作舒適。

8、負離子功能（限旗艦機型）：

空氣中的粉塵、灰塵等帶有正電性，當負離子遇到空氣中的粉塵等微粒時，正負相聚，將粉塵等物質凝聚成團，增加粉塵等的重量，使其降落在地面上而達到淨化空氣的作用。

二、瞭解本機

電動曬衣架根據不同型號具有升降、照明、消毒、風乾、負離子等功能，適用於陽台、室內等不同地方。首先確保遙控器裏的電池電量充足和曬衣架的電源開關已經打開，否則曬衣架不能正常工作。

*遙控器：

1、**上升按鍵**：按一下上升鍵，曬衣桿即可上升，到極限位置時可以自動停止。

2、**停止按鍵**：如需在上升或下降過程中停下，只要按一下停止鍵曬衣桿就會立即停下

3、**下降按鍵**：按一下下降鍵，曬衣桿即可下降，到極限位置時可以自動停止。

4、**照明按鍵**：按遙控器照明鍵打開照明燈，再按照明鍵關閉照明燈。

5、**殺菌燈按鍵（限豪華及旗艦機型）**：按遙控器上殺菌燈按鍵打開紫外消毒燈，再按殺菌燈按鍵關閉紫外消毒燈；如果忘記關閉殺菌燈，本機設置有20分鐘自動關閉功能。

***注意：為避免紫外消毒燈對人體照射，衣桿必須升高至上限後，按紫外線開關，燈才會亮起。**

- 6、**風乾按鍵（限豪華機及旗艦型）**：按遙控器上風乾鍵打開風扇，再按風乾鍵關閉風扇；如果忘記關閉風扇，本機設置有120分鐘自動關閉功能。
- 7、**負離子功能（限旗艦機型）**：與風乾功能同時開啟，同時關閉。

圖解：

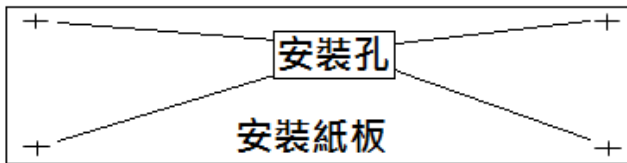


三、安裝步驟

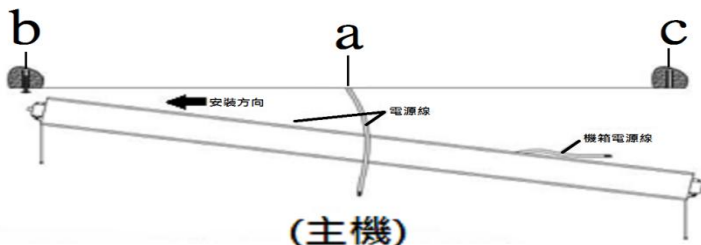
(溫馨提醒)主機固定好後，必須裝好剪刀架(有重量)，方可使用遙控器使鋼絲繩下降。

準備工具:沖擊鉗、家用梯、十字起、鉗子、活動扳手、剪刀、備用電源線、鐵錘、絕緣膠布、海綿膠、記號筆等等。

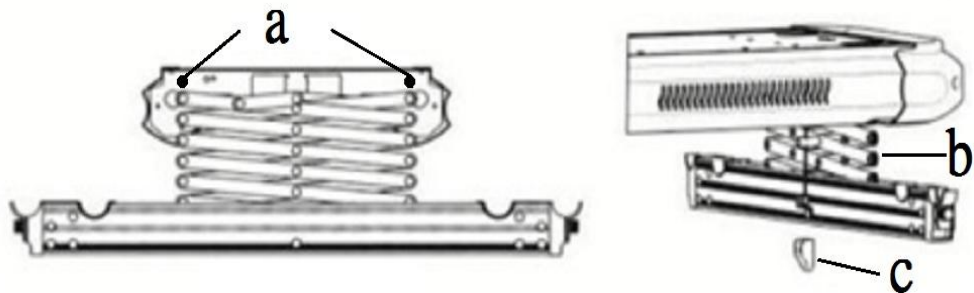
- 1、如果之前有陽台燈，先關閉陽台電源，拆下陽台燈。
- 2、正確接好電源線，但不通電。（棕色接火線，藍色接零線，黃綠雙色線接地線。接好隨機附的公母接頭，塞入主機與天花板的縫隙中）
- 3、確定安裝位置，將安裝範本黏上海綿膠按確定的位置黏在陽台頂上。



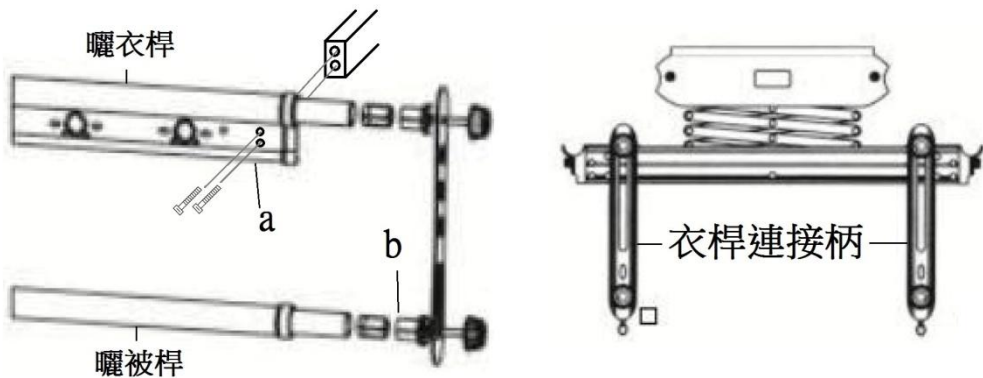
- 4、使用水泥電鑽打4個 ϕ 10x80的孔，將M8的膨脹螺絲打入天花板，旋出四個下螺母，然後用扳手擰緊四個上螺母，將左邊的兩個下螺母旋入，距上螺母5mm-6mm左右。
- 5、卸下主機的左右端蓋，小心托起主機按下圖所示，將主機左端插在左邊兩個膨脹螺絲的下螺母上面，接著托起主機右邊把右邊的兩個缺口裝入膨脹螺絲，旋入並擰緊下螺母；然後再擰緊左邊的兩個下螺母。
 - a.先不通電，並接母電源線。
 - b.左缺口：上/下螺母約0.5公分的間隙，將主機缺口插入間隙。
 - c.右缺口：對準膨脹螺絲並擰上下螺母。



- 6、先將一側左端剪刀架安裝在主機左端安裝板上。
 - a.使用 $\phi 5$ 螺栓固定。
 - b.再將鋼絲繩圓形頭穿過限位座安裝進鋼絲繩掛扣的卡孔內。
 - c.將附件的鋼絲繩掛扣蓋蓋住。

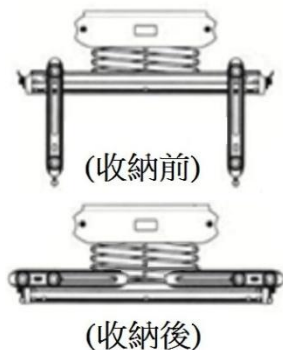


- 7、蓋上端蓋，用M4*10螺釘擰緊，鬆開捆紮帶；使用相同方法安裝另一個剪刀架。
- 8、剪刀架、被桿、固定衣桿的組裝方式：
 - a、將剪刀架兩端的螺絲擰開，拿出曬衣桿，曬衣桿兩側旁有2個通孔，將螺絲穿入通孔並與剪刀架兩端的螺絲順時針方向擰緊。(左/右兩之曬衣桿安裝方式相同)。
 - b、將曬衣桿與曬被桿兩端的塑料螺釘逆時針方向擰開，裝上衣桿直接柄後，再將塑料螺釘順時針方向擰緊，如此曬被乾就可在曬衣桿上下移動。
(依序完成4組衣桿連接柄安裝)



- c、此機型被桿、固定衣桿各兩根，被桿主要功能是曬被子。如需要曬被子，可將旋轉桿從曬桿掛鉤座上取下自由垂直放置，也可將被桿放置在曬桿掛鉤座上。

被桿收納向上款



被桿收納向下款



9、接通陽台電源，進行遙控器測試。（遙控器出廠已配對）

***注意：須將兩根曬被桿、兩根曬衣桿裝好後，有足夠的重量，方可開啟電源，使用遙控器操作。**

四、測試

- 1.按遙控器上下鍵調試衣架是否正確，按停止鍵衣架是否暫停運行，反復操作幾次，查看是否平穩。
- 2.按遙控器照明鍵，查看照明燈是否被點亮或者熄滅。
- 3.按遙控器殺菌燈鍵，查看殺菌燈是否被點亮或者熄滅。
- 4.按遙控器風乾鍵，查看風扇是否出風。

五、安全事項

- 1、安裝本機的天花板頂部必須結實，以確保膨脹螺絲能固定牢固。
- 2、為確保電器安全，請務必接地，供應主機的電源線不能小於 1.5mm^2 ，安裝天花板不能出現滲水，飄雨等現象。
- 3、請使用機器上標明的電壓。
- 4、雷雨時設備盡量不要使用機器，讓其處於關閉休息狀態。
- 5、曬衣桿擺動較大時，嚴禁操作本機，以免造成鋼絲繞線錯位或機器損壞。
- 6、**晾曬衣物、被單時，兩邊的衣物、被單重量盡量均衡。**
- 7、操作使用本機時，嚴禁鋼絲繩繞進剪刀架內。
- 8、升降過程中，嚴禁手指或其他物件塞進剪刀架內。
- 9、**在升、降過程中嚴禁人在機器下方，以免鋼絲繩斷裂造成人員傷害。**
- 10、在清潔本機前，請斷開本機的電源，不要使用腐蝕性液體。
- 11、當附近有煤氣洩露時，請勿使用本機。
- 12、啟動殺菌燈進行物品消毒時，請暫時不要靠近主機。
- 13、為了減少觸電危險，切勿拆卸本機；需要進行檢修時，請將本機送到被授權的維修中心。
- 14、**衣架禁止掛在剪刀架上，以免卡壞。**
- 15、**因人為未依說明書操作要求，誤操作導致機器損壞部分，非在本公司保固範圍內。**

六、主要技術指標

環境溫度	-30°C~+40°C
工作電壓	AC： □110V/60Hz □220V/50Hz
額定功率	190W
最大提升重量	35kg
升降距離	1200±50mm
主機尺寸	90系列:90*33*18cm 120系列:125*33*18cm

七、一般現象及處理方法

現象	處理方法
遙控器無法操作	1.電源是否接通、電源電壓是否正常 2.檢查電池是否安裝，電量是否充足 3.檢查遙控器是否與主機對碼設定成功
照明燈不亮	1.檢查LED燈是否燒壞
消毒燈不亮	1.檢查消毒燈是否擰壞 2.檢查消毒燈是否燒壞
風扇無法啟動	1.風扇是否燒壞
衣桿不升降或運行中突然停止	1.減少曬掛重量 2.電機是否過熱保護 3.遇阻停機

八、附件清單

序號	零件名稱	數量	單位	說明
1	主機	1	臺	
2	遙控器	1	個	配安裝螺絲和電池
3	曬衣桿	2	根	
4	曬被桿	2	根	
5	衣桿連接柄	4	個	曬桿與被桿連接用
6	消毒燈	2	個	限豪華型/旗艦型
7	膨脹螺絲	4	根	
8	安裝紙板	1	片	安裝主機定位用
9	剪刀架	2	個	
10	說明書/保修卡	1	張	

說明書內容如有更改，恕不另行通知，敬請諒解！

如說明書文字說明不盡詳細易懂，可上本公司官網，下載安裝影片！！

良虹企業有限公司

<http://www.twhusky.com.tw>

購買資料保修卡

用戶:	本欄請加蓋經銷商店章
地址:	
電話:	
產品型號:	
購買日期:	

保修說明

1. 本保修卡請用戶妥善保管，以做維修憑證。
2. 本產品自購買之日起保修 1 年。
3. 保修設備在保修期內，在正常使用和維護的情況下，機器本身機件材料及工藝出現問題，發生故障，經查屬實，本公司將提供免費維修及更換零件。
4. 在保修期間，如發生下列事項，本公司有權拒絕服務或酌情收取材料、服務費。
 - ①不能夠提供本修卡及有效購貨憑證。
 - ②用戶使用不當所造成的產品保障及損壞。
 - ③人為的非正常外力損壞。
 - ④非我司授權的維修服務者拆修造成損壞的。
 - ⑤自然災害或其他不可抗力因素造成故障及損壞。
 - ⑥其他人為故意損壞。
5. 本公司保留對所有內容的修改權和解釋權。



良虹企業有限公司
新北市新店區中正路四維巷8弄1號2樓
TEL: (02) 2218-8685
FAX: (02) 2219-0899
<http://www.twhusky.com.tw>