

芯邦科技股份有限公司

(FTTB/FTTH) 室內型光纖線纜 (1 ~ 12C)

產品規格書

產品編號: AFCx-xxxx-x0000-00



產品描述



1km & 305m 紙箱

光纖線纜收納於簡易的抽拉式盒狀包裝，單模或多模光纖，黑色，低煙無鹵 (LSZH) 外被。

產品特色

- 無軸線纜，易於操作及隨意移動的紙盒包裝
- 能使用任何您所選擇的工業連接器進行現場端接
- 能承受>100kg強拉力測試
- 3mm 外徑，精巧且強勁的配置

產品應用

- 專為點對點連接設計
- 能適用於任何天氣、戶外&室內環境
- 理想的光纖到家佈署& 垂直/水平線纜
- 在監控/數位家庭/設備的連接方面，是絕佳的方案

產品規格：

項目	規格					
光纖數	1C	2C	4C	6C	8C	12C

RAYCORE

Raycore 是 Melbye Skandinavia AS 公司所有的光纖通訊相關產品品牌。本規格書可能因實際狀況做修改,但礙於困難度並不會個別通知規格持有人。請經常性造訪我們的官網 www.melbye.com.tw 或 www.raycore.com.tw 以取得最新資訊與規格。Copyright © 2014~2018 芯邦科技股份有限公司 保留所有應有法律權益。如要部份或全部使用請取得芯邦科技股份有限公司之授權與同意。

線纜接線圖		
光纖	類型	高彎曲強度單模光纖/多模光纖
	披覆外徑	125 ± 0.2 um
	外披覆外徑	250 ± 10 um
	顏色	台灣中華電信顏色編碼
最大拉力		1000N
強度組成		Kevlar Aramid Yarn (1500D* 4) + 防水氣、蒸氣
外被材質		低煙無鹵 (LSZH)
線纜外徑 (mm)		3.0 ± 0.2
外被厚度(mm)		0.75 ± 0.1
外被顏色		黑
線纜預估重量		~8kg/km
操作/儲存溫度		-20°C ~ 60°C/-40°C ~ 75°C

線纜資訊:

線纜說明	品牌印刷	OPTICAL CABLE 2 FIBER SM(9/125) LSZH RoHS MM/YYYY
		OPTICAL CABLE 2 FIBER OM3(50/125) LSZH RoHS
		OPTICAL CABLE 2 FIBER OM1(62.5/125) LSZH RoHS
印刷	說明會以12"單位印刷，標記誤差值±2% m。公尺數標記代表盒中剩餘線纜長度，例：0305M代表盒中尚有305公尺的線纜	
印字	大寫, 2mm 高度, 白色墨水	

台灣中華電信光纖線纜顏色編碼:

光纖數	1	2	3	4	5	6	7	8	9	10	11	12
顏色	藍	黃	綠	紅	紫	白	咖啡	黑	水藍	橘	玫瑰	石板

光纖特性:

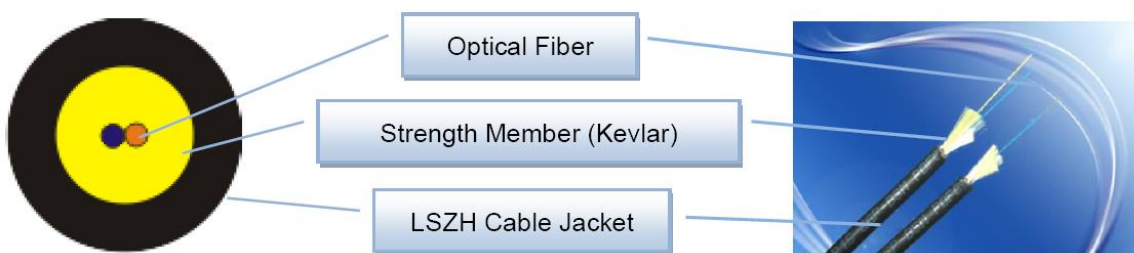
光纖	最大衰減值					
單模光纖	波長(nm)	1260	1310	1383	1550	1625
	損耗 (dB/km)	≤ 0.45	≤ 0.40	≤ 0.35	≤ 0.25	≤ 0.35
	最大彎曲損耗					
	彎曲直徑	15mm			10mm	
	Bending Turns	10 dB			1 dB	
	最大彎曲損耗@1550nm	0.15 dB			0.4 dB	
	最大彎曲損耗@1625nm	0.8 dB			1.2 dB	
多模光纖	最大衰減值					
	光纖類型	62.5/125 um			50/125 um	
	@850±20 nm	< 3.5 dB			< 3.5 dB	
	@1300±20 nm	< 1.0 dB			< 1.0 dB	

光纖/線纜 性能總結:

光纖	高濕度老化	IEC 60793-1-50, 85°C/85%RH 30天, ΔLoss<0.05dB/km
	熱老化	IEC 60793-1-51, 85°C 30天, ΔLoss<0.05dB/km
	溫度循環	IEC 60793-1-52, -10°C~85°C, 21 循環, ΔLoss<0.05dB/km
	浸水	IEC 60793-1-53, 23°C/浸入水中, 30天, ΔLoss<0.05dB/km
	氫老化	IEC 60793-2-50, 23°C/ 氫量 0.01 atm, ΔLoss<0.05dB/km
線纜	拉伸試驗	TIA/EIA-455-33A, 100kg 張力負荷, 持續10分鐘, ΔLoss<0.2dB
	重複彎曲	TIA/EIA-455-104A, 彎曲直徑:60mm, 25 次, ΔLoss<0.2dB
	衝擊試驗	TIA/EIA-455-25B, 1kgf, 20次, ΔLoss<0.2dB
	扭曲測試	TIA/EIA-455-85A, 1 m, 10次, ΔLoss<0.2dB
	擠壓測試	TIA/EIA-455-41A, 1kgf/mm, 10 分鐘, ΔLoss<0.2dB
	水滲透	TIA/EIA-455-82B, 1m 靜水壓, 3m 樣本, 持續4小時, 無滲水
	溫度循環	TIA/EIA-455-3A, -40°C~70°C, ΔLoss<0.1dB/km
	易燃性	IEEE 383-1974, 火焰傳播 < 1.8 m

盒中 線纜	溫度循環	-40°C~75°C, 24小時/每循環, 5 週期, $\Delta\text{Loss}<0.2\text{dB}$ /每盒
	震動	波動:5~200 Hz , 振幅:3cm, x-y-z 軸, 共50,000次, 線纜完全拉出
	掉落測試	滾動掉落, 從高度:5.5m/12 層樓/樓高:15cm, 共3次, 線纜完全拉出

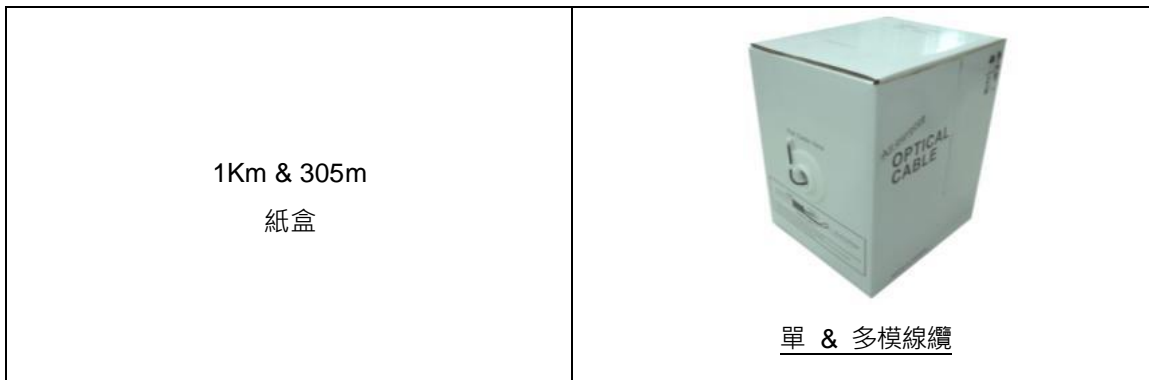
技術圖:



紙箱顏色:

白色 · 適用單模&多模光纖線纜紙盒



抽拉式盒狀包裝:



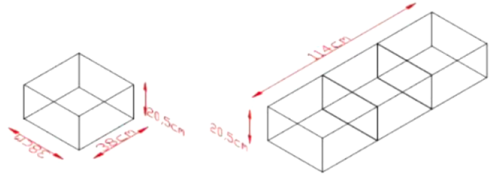
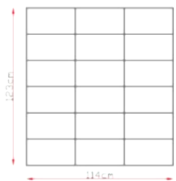
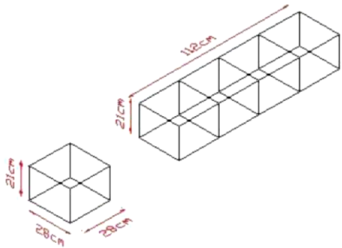
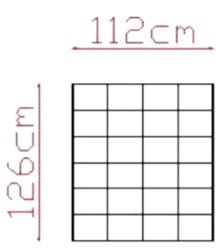
標籤:

材料 & 尺寸: 透明 PET, 12cm x 7cm

範例:

單模 1C	單模 2C	多模 1C	多模 2C
<p>SM/9um 光纖線纜</p> <p>1C 3.0mm 黑色 LSZH</p> 	<p>SM/9um 光纖線纜</p> <p>2C 3.0mm 黑色 LSZH</p> 	<p>MM/50um 光纖線纜</p> <p>1C 3.0mm 黑色 LSZH</p> 	<p>MM/50um 光纖線纜</p> <p>2C 3.0mm 黑色 LSZH</p> 

運送紙箱:

Type	Packing Method	Side View	Quantities
1km Box			54 boxes/Pallet
305m Box			96 boxes/Pallet

AFCx-xxxx-x0000-00

訂購資訊:

PN: AFC x - xxxx - x 0000-00

