

芯邦科技股份有限公司

SFP+ 雙纖 LC 10G 光收發器

產品規格書

產品編號: ATRG-79xx-xxxDD-xx



適用多模光纖– 850nm



適用單模光纖– 1310nm

1. 產品應用

- 10 Gigabit 乙太網路
- 10 Gigabit 光纖頻道



適用單模光纖– 1550nm

2. 產品特色

- 與SFF-8413及IEEE802.3ae相容
- 可選擇數據速率≤ 4.25Gbps或9.95Gbps~10.3Gbps bit rates
- 連接長度高至300m/10km/40km/80km
- 單3.3V電源
- 診斷性能監控模組溫度、電源電壓、雷射偏置電流、發射光功率、接收光功率
- RoHS相符及Lead Free
- 操作外殼溫度: 商規: -5~70°C, 工規: -40~+85°C

3. 產品簡介

來自芯邦科技的SFP+收發器的數位診斷功能可透過2線纜序列介面使用，如SFF-8472中所闡述的，提供裝置操作規格數值的即時存取，例如收發器溫度、雷射偏置電流、發射光功率、接收光功率及收發器電源電壓。

4. 絕對最大額定值

規格數值	符號	最小值	最大值	單位
電源電壓	Vcc	-0.5	3.8	V
儲存溫度	Tst	-40	85	°C
相對溼度	Rh	0	85	%
光輸入接收功率 (80km)	APD-IN	-	-8	dBm

5. 產品規格

操作情況

規格數值	符號	最小值	一般值	最大值	單位
電源電壓	Vcc	3.13	3.3	3.47	V
電源電流	Icc		360	450	mA
操作外殼溫度	商規	-5	-	70	°C
	工規	-40	-	85	

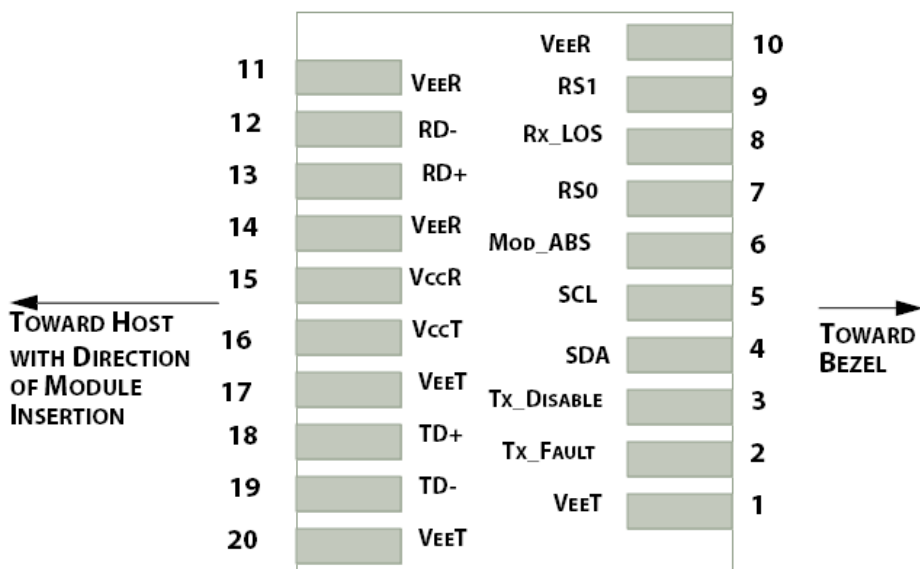


圖 1. 電路腳位輸出資訊

腳位定義

腳位	符號	名稱/描述
1	VEET [1]	發射器接地
2	Tx_FAULT [2]	雷射失效顯示
3	Tx_DIS [3]	雷射關閉，雷射在高或開電路輸出失效
4	SDA [2]	2 線纜序列介面數據線
5	SCL [2]	2 線纜序列介面時序線
6	MOD_ABS [4]	收發器不在線，內部接地
7	RS0 [5]	RS0 供速率選擇: Open 或 Low = 收發器支援 ≤4.25Gbps High =收發器支援 9.95 Gb/s~10.3125 Gb/s
8	RX_LOS [2]	失去信號指示，Logic 0 表示正常操作
9	RS1 [5]	不須連接
10	VEER [1]	接收器接地
11	VEER [1]	接收器接地
12	RD-	接收器內部 DATA 輸出，AC 交流耦合
13	RD+	接收器 DATA 輸出，AC 交流耦合
14	VEER [1]	接收器接地
15	VCCR	接收器電源供應
16	VCCT	發射器電源供應
17	VEET [1]	發射器接地
18	TD+	發射器 DATA 輸入，AC 交流耦合
19	TD-	發射器內部 DATA 輸入，AC 交流耦合
20	VEET [1]	發射器接地

備註:

- [1] 組件電路接地與收發器機架接地是隔離的
- [2] 應使用主機板上4.7k – 10k ohms，上拉電壓至3.15V~3.6V
- [3] Tx_Disable 為輸入接觸，讓組件內4.7 k ohms~10 k ohms上拉至VccT
- [4] Mod_ABS在SFP+組件中會連結至VeeT或VeeR，主控區可能在電阻範圍4.7 k ohms~10 k ohms下，將此輸入上拉至Vcc_Host。當SFP+組件不在主控插槽線上時，Mod_ABS會被判斷為“High”
- [5] RS0 及 RS1 為組件輸入值，在組件中被下拉至 VeeT > 30 k ohms 電阻

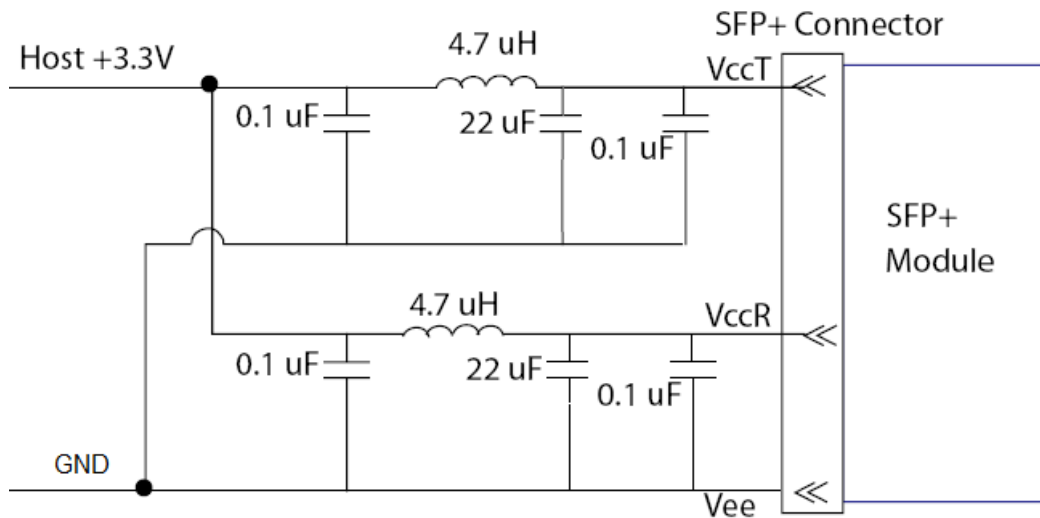


圖 2. 主控板電源濾光器電路

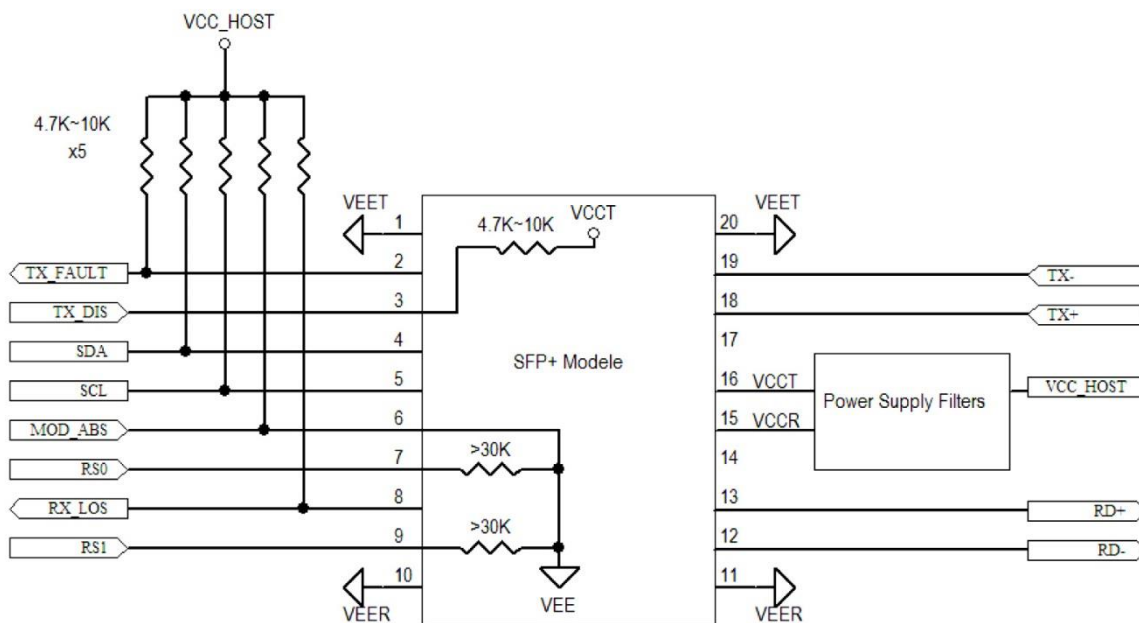


圖 3. 主控模組介面

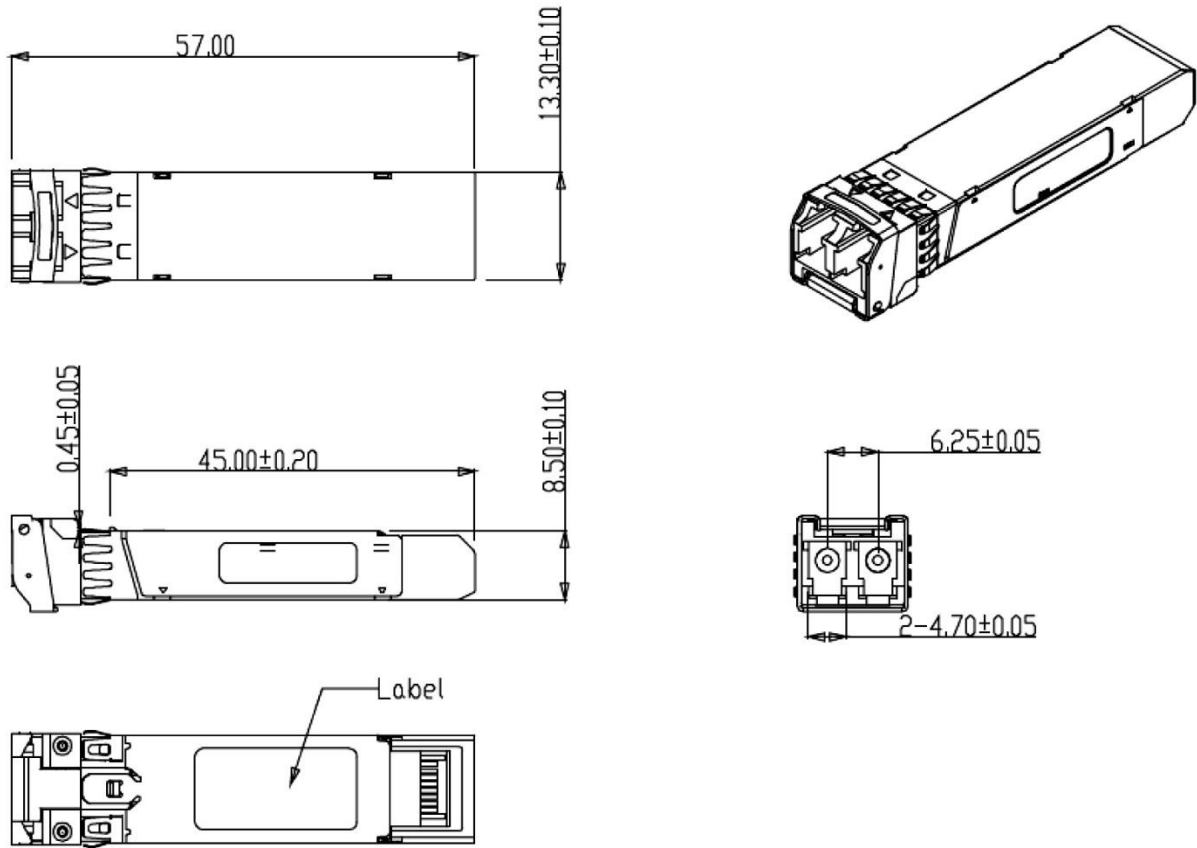


圖 4. 機械規格

6. 訂購資訊

接頭型式	數據速率	光纖類型	傳輸距離	波長	光發射功率 (dBm)	接收靈敏度 (dBm)	DDM (Y/N)	溫度 (°C)	品號
SFP+-Dual-LC	10G	多模光纖	300m *	850nm	-1 ~ -6.5	≤ -11.1	Y	-5 ~ +70	ATRG-7985-SBMDD-xx
SFP+-Dual-LC	10G	多模光纖	300m *	850nm	-1 ~ -6.5	≤ -11.1	Y	-40 ~ +85	ATRG-7985-SMMDD-xx
SFP+-Dual-LC	10G	單模光纖	10km	1310nm-DFB	+0.5 ~ -8.2	≤ -14.4	Y	-5 ~ +70	ATRG-7913-LBSDD-xx
SFP+-Dual-LC	10G	單模光纖	10km	1310nm-DFB	+0.5 ~ -8.2	≤ -14.4	Y	-40 ~ +85	ATRG-7913-LMSDD-xx
SFP+-Dual-LC	10G	單模光纖	40km	1550nm-EML	+3 ~ 0	≤ -15.0	Y	-5 ~ +70	ATRG-7915-DBSDD-xx
SFP+-Dual-LC	10G	單模光纖	40km	1550nm-EML	+3 ~ 0	≤ -15.0	Y	-40 ~ +85	ATRG-7915-DMSDD-xx
SFP+-Dual-LC	10G	單模光纖	80km	1550nm-EML	+3 ~ 0	≤ -23	Y	-5 ~ +70	ATRG-7915-ZBSDD-xx
SFP+-Dual-LC	10G	單模光纖	80km	1550nm-EML	+3 ~ 0	≤ -23	Y	-40 ~ +85	ATRG-7915-ZMSDD-xx

* 多模光纖傳輸距離:

- OM3 光纖: 300m
- OM2 光纖: 82m
- OM1 光纖: 33m