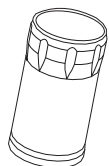




# X-EXTREME

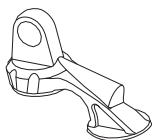
www.RPM.com.tw 客製化配色表 訂購單

簽章：



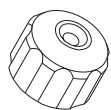
氮氣瓶

藍 紅 金 橘 黑



上座

銀 鈦 黑



壓側旋鈕

藍 紅 金 橘 黑



筒身

鈦 黑



彈簧預載環

藍 紅 金 橘 黑 銀



下座

銀 鈦 黑



防塵蓋

藍 紅 金 橘 黑



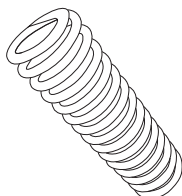
後蓋

藍 紅 金 橘 黑



微調鈕

藍 紅 金 橘 黑



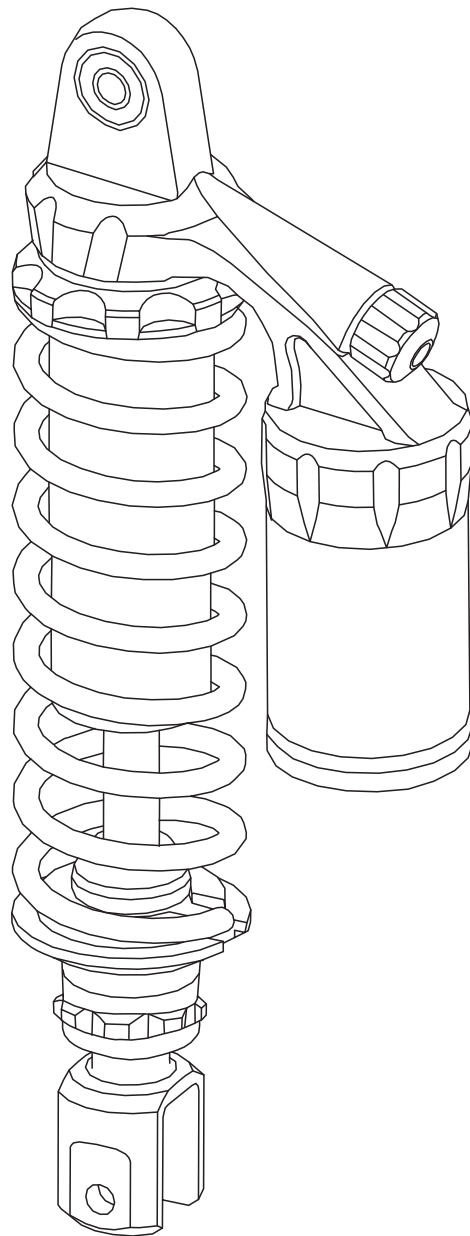
彈簧

鈦 黃 白 橘 黑



托盤

藍 紅 金 橘 黑 銀



承辦業務：\_\_\_\_\_

經銷商：\_\_\_\_\_

連絡電話：\_\_\_\_\_

訂購數量：\_\_\_\_\_

使用車種：\_\_\_\_\_

訂單交期：\_\_\_\_\_

訂製長度：\_\_\_\_\_

訂購日期：\_\_\_\_\_

訂單編號：\_\_\_\_\_

備註：\_\_\_\_\_



均輝企業有限公司  
R.P.M.CO.,LTD.

新北市三重區新北大道二段27號  
TEL: 886-2-8512-4081 FAX: 886-2-851278  
E-mail: service@rpm.com.tw WEB: www.rpm.com.tw  
No. 27, Sec. 2, New Taipei Blvd., Sanzhong Dist., New Taipei City 241, Taiwan

\* 各項僅能勾選一色，實物以RPM出廠為主