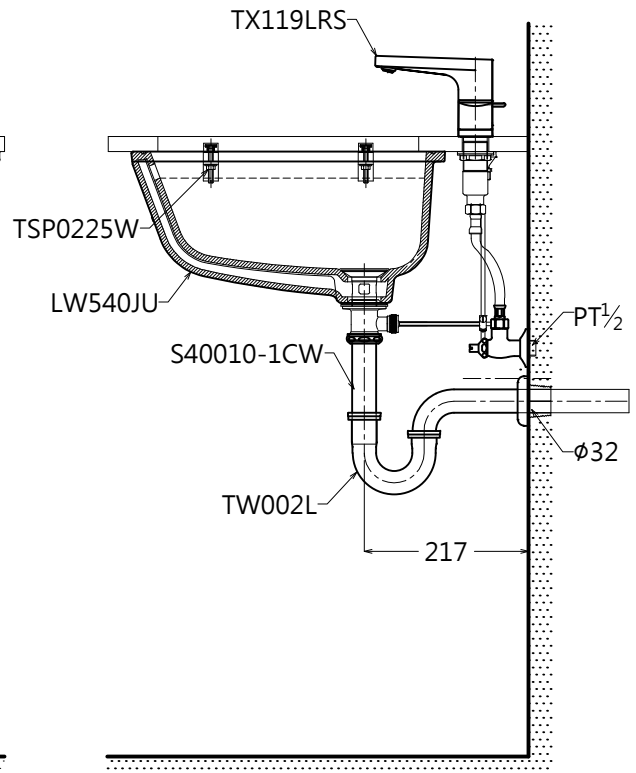
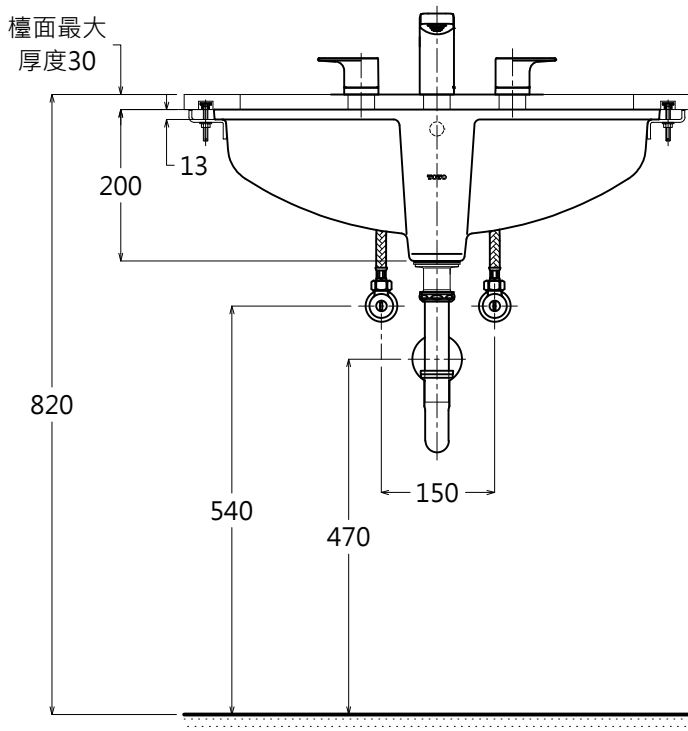
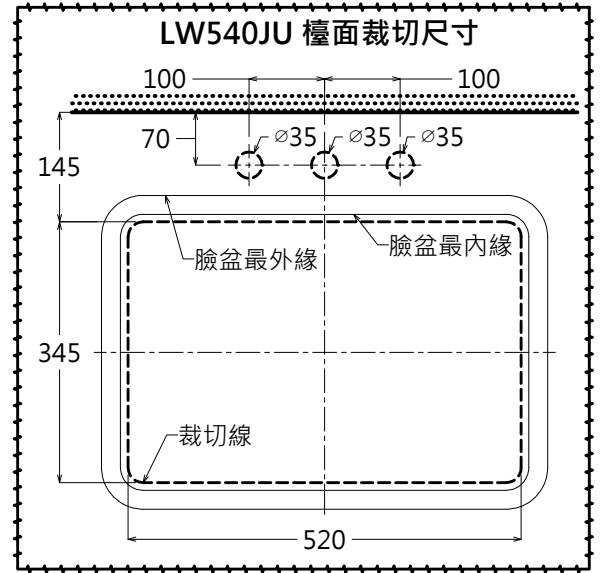
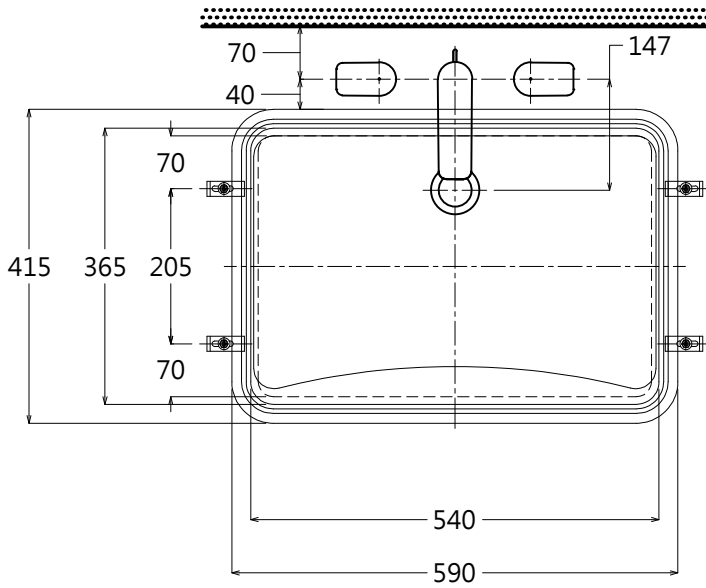


器具明細表		
品番	品名	數量
LW540JU	下嵌式臉盆	1
TSP0225W	臉盆用固定金具	1
TX119LRS	臉盆用單槍龍頭	1
S40010-1CW	直管	1
TW002L	P管+止水栓	1
PHL300	軟管	1



容量: 14.4 L

TOTO		單位 <i>M/M</i>	CAD比例 1:1 出圖比例 1:10	名稱
製圖 <i>Ruby</i>	檢圖 卓文盛	審核 平澤	日期 2014.01.29	下嵌式臉盆
備註	版別 03	修改日期 2015.12.25	圖紙 A4	品番 LW540JU / TX119LRS