

MFT8300 系列傳訊器可用於分離型流速管。



MFT8300 分離型

型號	MFT8300 系列
準確度	±0.5% 讀取值
設定輸入	(標配) 面板上具有操作薄膜按鍵 / (可選購) 按鍵為紅外線感應式
LCD 顯示	多行 LCD 大屏幕顯示，同時顯示 9 位數瞬間流量 及 6 位數累積流量
輸出	4-20 mA；脈衝/頻率 2kHz，最大 5kHz (可選購)RS485 或 HART 或 GPRS
操作電源	100~240VAC 50/60Hz 或 24VDC +/-10% (Option)
安裝型式	分離型壁掛
防水等級	IP65&67(分離型)

電磁流量計之感測器

管徑尺寸(mm)	DN15~2000
安裝型式	法蘭式 (JIS10K/20K/40K) (ANSI 150#/300#) (DIN PN10/16/25/40)
內襯材質及耐溫	0 ~ +80°C (Neoprene) -25 ~ +120°C (FEP)、(PTFE) -10 ~ +180°C (PFA)
耐壓	To max. 41 kg/cm ² (1.0MPa、1.6 MPa、2.5 MPa、4.0 MPa)
電極材質	標準為不鏽鋼 316L，可另選擇 Hastelloy C、Titanium、Platinum、Tantalum
防水等級	分離型式 IP67&68 (分離線標準長度 10 米)

公稱通徑	15~2000mm			
流速範圍	0.1-15m/s			
精確度	±0.5% Reading			
介質電導率	標準值 20μS/cm. 液體最小值 5μS/cm.			
公稱壓力	標配 10.MPa	可選 1.6MPa	可選 2.5MPa	可選 4.0MPa
	DN15-DN800	DN15-DN800	DN15-DN600	DN15-DN50
環境溫度	感測器	0°C - +80°C或-25°C - +120°C或-20 - +250°C		
最高介質溫度	分離型	氟丁橡膠襯裡 Neoprene		+80°C
		聚四氟乙烯襯裡(PTFE)		+120°C
		聚全氟乙丙烯襯裡(FEP)		
		特氟龍(PFA)		+180°C
		矽氟橡膠(FVMQ) *高溫液體專用		+250°C
輸出信號	4-20mA；脈衝/頻率 2kHz(默認)，5kHz(Max)			
電纜口尺寸	M20 × 1.5 (標配尼龍防水接頭，可選配防爆金屬接頭)			
電源電壓	110/220VAC (100-240VAC)，50Hz/60Hz；24VDC ±10%			
功耗	≤15VA			
通信方式	RS-485，支持標準 MODBUS-RTU 協議、HART 協議；GPRS			
信號電極和接地電極材料	不鏽鋼 SUS316L、哈氏合金 C、哈氏合金 B、鈦、鈮、鉑金			
電極形式	內插式，外插式電極需訂製			
電極數量	標配 3 電極 (2 個測量電極+1 個接地電極)，(可選購 4 電極)			
連接法蘭標準	(JIS10K/20K/40K)(ANSI 150#/300#)(DIN PN10/16/25/40)			
連接法蘭材料	標配碳鋼，可選購訂製不鏽鋼			
接地環材料	不鏽鋼 SUS304、SUS316、鈮等			
外殼材料	標配碳鋼，可選購訂製不鏽鋼			
防護等級	分離型	IP67&68		
間距/配線長度(分離型)	標配 10 米連接線，可選 15m、20m、25m、30m。			

訂貨須知

選擇電磁流量計應明確如下幾個問題：

- (1) 被測介質必須是導電液體，對於氣體、油品、有機溶劑等不導電的介質不能測量。
- (2) 訂貨時選擇型號規格時應向供應商提供電磁流量計測量範圍，供應商在此測量範圍內進行標定以保證儀表的測量精度。
- (3) 客戶應向供應商提供被測介質、工藝參數、流量以及工作溫度，壓力等選型表中的參數，根據這些參數，選擇合適的流量計。
- (4) 選購分離型電磁流量計時，客戶根據傳訊器安裝位置至感測器的距離，向供應商提出配線的長度要求。
- (5) 客戶如果需要安裝配件，如配套法蘭，金屬環墊，螺絲，螺母，墊圈及其他附加要求，可在訂貨時提出。

桃園總公司：
 桃園市桃園區龍安街 96 號 12 樓之 2
 Tel：03-379-8330 Fax：03-379-8331
 網站：www.twredstar.com

高雄辦事處：
 高雄市苓雅區成功一路 232 號 6 樓之 5
 Tel：07-269-3572 Fax：07-269-3573

型號	填入代碼										說明
MFT8300	<input type="checkbox"/>	<input type="checkbox"/>	-	<input type="checkbox"/>	<input type="checkbox"/>	<input type="checkbox"/>	<input type="checkbox"/>	<input type="checkbox"/>	<input type="checkbox"/>	<input type="checkbox"/>	
壓力等級	1.0										傳訊器壓力等級 *1 (1.0、1.6、2.5、4.0MPa)
安裝形式	A1										法蘭安裝 (JIS10K/20K/40K)(ANSI 150#/300#) (DIN PN10/16/25/40)
口徑		50									傳訊器口徑(參見口徑選單表) *2
電極材料	K1										不鏽鋼 SUS316L
	K2										哈氏合金 C(HC)
	K3										哈氏合金 B(HB)
	K4										鈦(Ti)
	K5										鉭(Ta)
	K6										
襯裡材料	F1										Neoprene(CR)
	F11										矽氟橡膠(FVMQ) *高溫液體使用
	F2										聚全氟乙丙烯 F46(FEP)
	F21										聚全氟乙丙烯 F46(FEP)加鋼網
	F3										特氟龍(PFA)
	F4										
最高使用溫度	A1										≤80°C *3
	A2										≤120°C *4
	A3										≤250°C *5
流量計結構							S				分離型 *7 (IP67 / IP68)
電源									P0		交流 110/220V 電源 *8
									P1		直流 24V 電源 *9
可選功能	/TH1										HART 通訊(含 4-20mA 輸出)
	/C3										RS-485 通信
	/TF1										1 路頻率/脈衝輸出
	/KB1										紅外線感應式 *10
材質	FS04										法蘭及本體為 SUS304 材質
	FS16										法蘭及本體為 SUS316 材質

*1 傳訊器可選的壓力等級有 1.0MPa、1.6MPa、2.5MPa、4.0MPa

各口徑範圍最高壓力等級的選擇參考：DN15-DN50，PN ≤ 4.0MPa；DN65-DN150，PN ≤ 1.6MPa；DN200-DN450，PN ≤ 1.0MPa。

*2 口徑請在選型表中選取，選擇口徑時需考慮介質測量流速應保持在合適的範圍內。

*3 最高使用溫度選擇 A1 時，可使用氯丁橡膠襯裡(CR)或聚四氟乙烯 F4(PTFE)襯裡。

最高使用溫度大於 80°C 時和最低使用溫度小於 0°C 時，需使用分離型。

*4 最高使用溫度 ≤ 120°C、可選擇聚四氟乙烯 F4(PTFE)襯裡、聚全氟乙丙烯 F46(FEP)襯裡或特氟龍(PFA)。

*5 最高使用溫度 250°C，可選擇矽氟橡膠(FVMQ)。

*6 安裝方式選用 S 分離型時，防護等級為 IP67 / IP68 並可選用 MFT8300 傳訊器。

傳訊器與感測器信號電纜的標準配置長度為 10m；可選 15m、20m、25m、30m。

*7 交流 110/220V 電源允許電壓範圍：100-240VAC、50/60Hz。

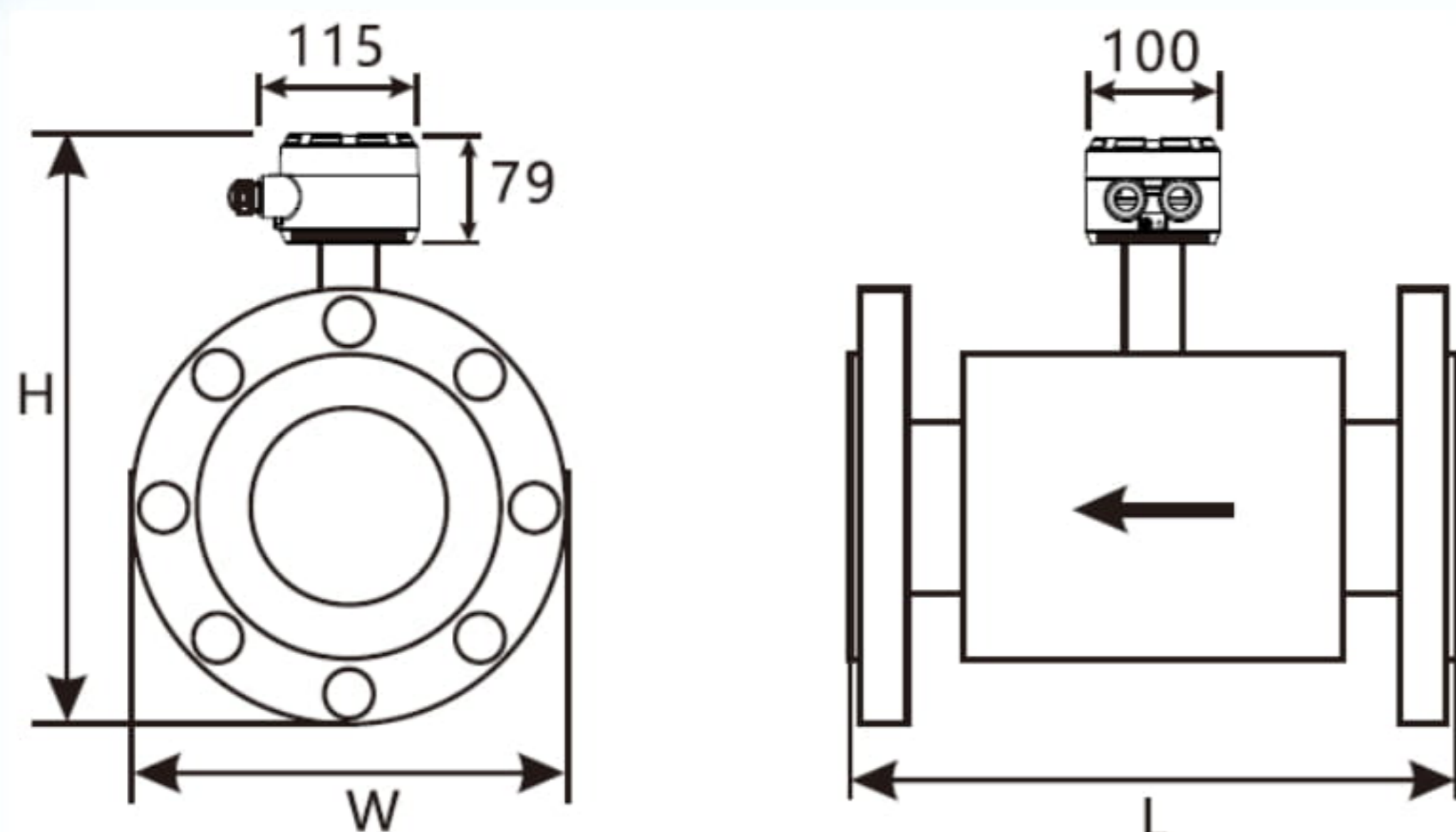
*8 直流 24V 電源允許電壓範圍：22-26VDC。

*9 僅當流量計結構為 C3 時可選用。默認按鍵功能為機械按鍵。

備註：選配接地環時請在訂貨時提出，接地環價格另算。

若電磁流量計的某些參數未在本選型表中列出，則需要訂製，訂製型號另行確定。

分離型



口徑(mm)	尺寸			重量(kg)
	L	W	H	
10	200	90	195	5.5
15	200	95	220	5.5
20	200	105	220	6
25	200	115	220	6.3
32	200	140	220	6.6
40	200	150	220	7.1
50	200	165	225	9.4
65	200	185	255	10.1
80	200	200	275	11.8
100	250	220	285	14.2
125	250	250	315	17.4
150	300	285	345	24.1
200	350	340	400	32.2
250	450	395	465	43
300	500	445	505	58
350	550	505	575	78
400	600	565	625	97
450	450	615	670	112
500	500	670	725	122
600	600	780	835	161
700	700	860	915	241
800	800	975	1015	420
900	900	1075	1115	541
1000	1000	1175	1215	668
1200	1200	1405	1445	858

桃園總公司：
 桃園市桃園區龍安街 96 號 12 樓之 2
 Tel : 03-379-8330 Fax : 03-379-8331
 網站 : www.twredstar.com

高雄辦事處：
 高雄市苓雅區成功一路 232 號 6 樓之 5
 Tel : 07-269-3572 Fax : 07-269-3573