

E98 RE

FAEMA E98 RE 

Espresso & Cappuccino Stile di Vita Italiano

IT/FR/ENG
DEU/ESP/POR



PUBLIFAEMA 89.1234560

E98 RE

 **FAEMA**

Via A. Manzoni, 17 - 20082 Binasco (MI) - Italy
Tel. +39 02 90 04 91

www.faema.com



 **FAEMA**



E98 RE, è una macchina elegante e versatile, facile nell'uso, nella regolazione e nella manutenzione. Ergonomica e robusta, E98 RE è realizzata in acciaio e alluminio ed è equipaggiata con un sistema termosifonico a ugelli fissi affidabile e performante a garanzia dell'eccellenza del risultato in tazza. Disponibile nelle versioni a 2 e 3 gruppi semiautomatica e automatica, E98 RE ha pulsantiere caratterizzate da tasti precisi e immediati (la selezione attivata è segnalata da LED) ed è disponibile nei colori bianco, nero e rosso. E98 RE è predisposta per essere personalizzata nell'ampia fascia logo frontale.

- Termica performante e affidabile
- Robusta ed ergonomica
- Nuove pulsantiere con LED
- Installazione e manutenzione semplice e rapida
- Personalizzabile

E98 RE ist eine elegante und vielseitig einsetzbare Maschine, da sie einfach zu benutzen, einzustellen und zu warten ist. Ergonomisch und robust, ist E98 RE aus Stahl und Aluminium gefertigt und mit einem zuverlässigen und leistungsfähigen Thermosiphonsystem mit festen Düsen ausgestattet, das für ein stets exzellentes Ergebnis in der Tasse sorgt. Verfügbar in den Versionen mit 2 und 3 halbautomatischen und automatischen Gruppen, hat E98 RE Tastenfelder mit präzisen, sofort ansprechenden Tasten (die aktivierte Auswahl ist durch eine Led angezeigt) und ist in den Farben weiß, schwarz und rot erhältlich. E98 RE kann im breiten Logo-Feld an der Frontseite individuell gestaltet werden.

- Leistungsfähiges und zuverlässiges Heizsystem
- Robust und ergonomisch
- Neue Tastenfelder mit LED
- Einfache und schnelle Installation und Wartung
- Individuell gestaltbar

E98 RE is an elegant and versatile machine, that's easy to use, adjust and maintain. Ergonomic and sturdy, E98 RE is made of steel and aluminium and is equipped with a reliable and high performance fixed-nozzle thermosyphon system able to guarantee an excellent result in the cup. Available in the 2- and 3-group semi-automatic and automatic versions, E98 RE features selection panels with prompt and precise push buttons (the chosen selection is signalled by a LED) and is available in white, black and red. The wide logo strip on the front of E98 RE is ideal for adding your own personalisation.

- Reliable & high-performing thermal system
- Robust and ergonomic
- New button panels with LEDs
- Quick and easy installation and maintenance
- Can be customized

E98 RE es una máquina elegante y versátil, fácil de usar, de regular y de mantener. Ergonómica y robusta, E98 RE es de acero y aluminio y está equipada con un sistema termosifónico de boquillas fijas fiable y de grandes prestaciones para garantizar la excelencia del resultado en la taza. Disponible en las versiones de 2 y 3 grupos semiautomática y automática, E98 RE tiene botoneras caracterizadas por teclas precisas e inmediatas (la selección activada es indicada por un LED) y está disponible en los colores blanco, negro y rojo. E98 RE está preparada para ser personalizada en la amplia banda del logotipo frontal.

- Sistema térmico de grandes prestaciones y fiable
- Robusta y ergonómica
- Nuevas botoneras con LED
- Instalación y mantenimiento simples y rápidos
- Personalizable

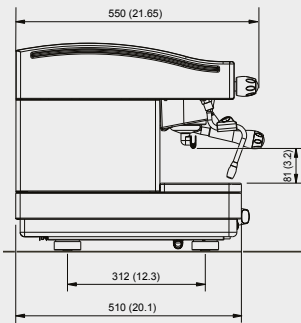
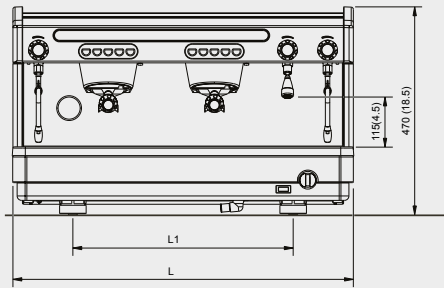
98 RE, est une machine élégante et polyvalente, caractérisée par sa simplicité d'utilisation, de réglage et d'entretien. Ergonomique et robuste, E98 RE est réalisée en acier et aluminium, elle est équipée d'un système à thermosiphon à buses fixes fiable et performant afin de garantir l'excellence du résultat en tasse. Disponible dans les versions à 2 et 3 groupes, semi-automatique et automatique, E98 RE a des panneaux de commande aux touches précises et immédiates (la sélection activée est signalée par des LEDs) et elle est disponible dans les couleurs: blanc, noir et rouge. E98 RE est prévue pour être personnalisée dans son large bandeau à logo frontal.

- Système thermique performant et fiable
- Robuste et ergonomique
- Nouveaux panneaux de commande à LED
- Installation et entretien simples et rapides
- Personnalisable

A E98 RE é uma máquina elegante e versátil, já que seu uso, regulação e manutenção são simples. Ergonómica e robusta, a E98 RE é fabricada em aço e alumínio e está equipada com um sistema termossifónico de bocais fixos, fiável e de alta prestação, garantindo assim a excelência do resultado na chávena. Disponível nas versões de 2 e 3 grupos, semiautomática e automática, a E98 RE possui uma botoneira constituída por teclas de resposta precisa e imediata, (la selecção activada é sinalizada por um LED), e encontra-se disponível nas cores branco, preto e vermelho. A E98 RE pode ainda ser personalizada no amplo painel frontal onde se encontra o logótipo.

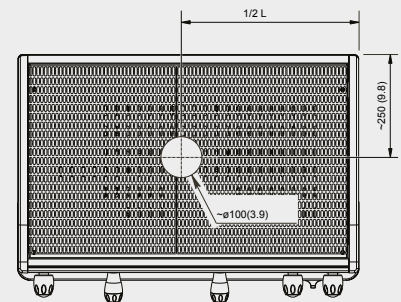
- Sistema térmico de excelente prestação e fiabilidade
- Robusta e ergonómica
- Nova botoneira com LED
- Instalação e manutenção simples e rápida
- Personalizável

E98 RE



E98 RE A2
L1 498 mm
L 770 mm

E98 RE A3
L1 698 mm
L 970 mm



E98 RE A2

Versione bicchieri alti / Version grande tasse
Tall cup version / Erhöhte Ausführung
Versión vasos altos / Versão copos altos



E98 RE S2



E98 RE					
Gruppi / Groupes	A2/S2	A3/S3	A2/S2 TC	A3/S3 TC	
Lance vapore multidirezionali in acciaio inox Stainless steel multidirectional steam wands Tuyaux vapeur en acier inox orientables Schwenkbare Inox -Dampfhähne Tubos vapor móviles en acero inox Tubos vapor em aço inox móveis	2	2	2	2	
Erogatore acqua calda Hot water wand Tuyau eau chaude Teewasserhahn Tubo agua caliente Tubo água quente	1	1	1	1	
Capacità Caldaia Boiler Capacity Capacité de la chaudière Kesselkapazität Capacidad caldera Capacidade caldeira	(l)	11	17,5	11	17,5
Potenza massima a Max. power at Puissance maximum à Installierte Leistung bei Potencia máxima a Potência máxima a	380÷415V3N~ 50/60Hz	(W)	4250-5000	6200-7500	4250-5000 6200-7500
Larghezza x Profondità x Altezza Width x Depth x Height Largeur x Profondeur x Hauteur Breite x Tiefe x Höhe Longitud x Profundidad x Altura Largura x Profundidade x Altura	(mm)	770x510x470	970x510x470	770x510x544	970x510x544
Peso Weight Poids Gewicht Peso Peso	(kg)	67	78	67	78

Optional

Kit scaldatasse elettrico / Electrical cup warmer kit / Kit chauffe-tasses électrique / Elektrischer Tassenwärmer Kit / Kit caliente tazas eléctrico / Kit escalda-chávenas eléctrico

FEATURES

Ogni gruppo dei modelli A è dotato di quattro tasti di selezione dosati e di uno per l'erogazione continua ON/OFF.

Ogni gruppo dei modelli S è dotato di un tasto per l'erogazione continua ON/OFF.

Sistema termosifonico.

Pompa volumetrica incorporata.

Autolivello acqua in caldaia.

Manometro doppio per il controllo della pressione della pompa e della caldaia.

Each A model group features four selections with programmable shot dosing and one continuous delivery/stop push button.

Each S model group features one continuous delivery/stop push button.

Thermal balancing system.

Built in volumetric pump.

Automatic boiler fill.

Pump and boiler pressure double gauge.

Chaque groupe des modèles A est équipé de 4 sélections à dosage programmable et d'une touche à débit continu marche / arrêt.

Chaque groupe des modèles S est équipé d'une touche à débit continu marche / arrêt.

Système d'équilibrage thermique.

Pompe volumétrique incorporée.

Niveau chaudière automatique.

Manomètre double pour le contrôle de la pression de la pompe et de la chaudière.

Il costruttore si riserva il diritto di modificare senza preavviso le caratteristiche delle apparecchiature trattate in questa pubblicazione / The manufacturer reserves the right to modify the appliances presented in this publication without notice / Der Hersteller behält sich das Recht vor, die in dieser Broschüre vorgelegten Geräte ohne Voranzeige zu ändern / Le Fabricant se réserve le droit de modifier sans préavis les caractéristiques des appareils présentés dans cette publication / El fabricante se reserva el derecho de modificar sin preaviso las características de las máquinas tratadas en este manual / O fabricante reserva-se o direito de modificar, sem aviso prévio, as máquinas tratadas neste manual.



Jede Gruppe der A-Maschinen ist mit 4 Wahlmöglichkeiten mit vorprogrammierter Ausgabemenge und einer Drucktaste für stufenlose Kaffeeausgabe und Stop-Funktion versehen.

Jede Gruppe der S-Maschinen ist mit einer Drucktaste für stufenlose Kaffeeausgabe und Stop-Funktion versehen.

System zu Thermische Gleichgewicht aufbewahren.

Eingebaute volumetrische Pumpe.

Automatischer Kesselwasser-Niveauregler.

Doppel Manometer für Pumpe- und Kesseldruckkontrolle.

Cada grupo de los modelos A está equipado con 4 pulsadores de selección dosificados y uno de erogación continua erogación/stop.

Cada grupo de los modelos S está equipado con un pulsador de erogación continua erogación/stop.

Sistema termosifónico.

Bomba volumétrica incorporada.

Autonivel agua en caldera.

Manómetro doble para controlar la presión de la bomba y de la caldera.

Cada grupo dos modelos A está equipado com 4 teclas de selecção doseadas e com uma de distribuição contínua distribuição/stop.

Cada grupo dos modelos S está equipado com uma tecla de distribuição contínua distribuição/stop.

Sistema em termo sifão.

Bomba volumétrica incorporada.

Autonivelador água na caldeira.

Manómetro dobro para controlar a pressão da bomba e da caldeira.