

RoHS

單元 Unit	限用物質及其化學符號 Restricted substances and its chemical symbols					
	鉛Lead (Pb)	汞Mercury (Hg)	鎘Cadmium (Cd)	六價鉻 Hexavalent chromium (Cr ⁶⁺)	多溴聯苯 Polybrominated biphenyls (PBB)	多溴二苯醚 Polybrominated diphenyl ethers (PBDE)
金屬類	○	○	○	○	○	○
馬達	○	○	○	○	○	○
電路版	○	○	○	○	○	○
電源線	○	○	○	○	○	○
LED燈	○	○	○	○	○	○
塑膠類	○	○	○	○	○	○
配線線材	○	○	○	○	○	○

備考1. “超出0.1wt%”及“超出0.01wt%”係指限用物質之百分比含量超出百分比含量基準值。
 Note1: “Exceeding 0.1 wt%” and “exceeding 0.01wt%” indicate that the percentage content of the restricted substance exceeds the reference percentage value of presence condition.

備考2. “○” 係指該項限用物質之百分比含量未超出百分比含量基準值。
 Note2: “○” indicates that the percentage content of the restricted substance does not exceed the percentage of reference value of presence.

備考3. “-” 係指該項限用物質為排除項目。
 Note3: The “-” indicates that the restricted substance corresponds to the exemption.

- 逾產品保固期如有故障報修，將酌收檢修工資，若有更換零件，則材料費用另計。
- 本公司關心您的產品使用安全，每年提供乙次免費到府安檢服務(安檢時需出示本卡享有免費)，請透過免付費電話提前預約安排。
- 服務人員到府安檢、維修時請出示本卡，遺失恕不補發(並可能喪失您的保固權益)，請妥善保管。

商品品名：排油煙機 _____

用戶姓名：_____

用戶地址：_____

購買日期：_____

經銷商名稱：_____

經銷商電話：_____

(請蓋店章並詳填資料，以確保您的權益)

免付費服務專線：0800-380999



喜特麗國際股份有限公司





「VIP專屬的尊榮服務」

為確保產品使用安全，本公司每年提供乙次
免費到府安檢服務，請來電預約安排



喜特麗國際股份有限公司

免付費服務電話：0800-380999

總公司 (04)2359-7799	台南 (06)245-0899
台北 (02)2999-3700	高屏(台東) (07)343-5299
桃竹苗 (03)490-5549	宜蘭 (03)960-1609
中彰投 (04)2358-5959	花蓮 (03)831-0088
嘉雲 (05)274-2180	

地址：台中市南屯區工業21路23號

網址：www.e-jtl.com.tw

排油煙機系列

安裝使用說明書&保固卡

◆安裝及使用前請詳閱本說明書

八、保養方法及保固條款

保養方法

- * 為發揮本機最佳性能，延長其使用壽命，應經常注意保養。
- * 保養維修時須將電源插頭拔除。

- 清潔方法：
使用後請用乾布或沾有中性清潔劑之抹布，擦拭機體外殼與底板，經常保持乾淨以維護其美觀及衛生。
- 清除積存之污油：
當集油杯內所盛之油汁已達八分滿，請將杯內油汁倒掉，以免有溢出的可能。
- 使用後請保持一分鐘運轉，可強制排出機內殘留油垢，延長使用壽命。
- 使用超過五年之機器，其零件皆已老化，公司提供免費安檢。

保固條款

凡購買本公司品牌或代理產品，均享有自購買日起一年內之產品保固服務，部分自然耗損性零件，如照明燈具類、油杯、油網、電池、濾心等部份，或因下列原因發生不良或損壞則不在保固範圍內：

- 產品安裝於不正確的使用環境，如水壓、瓦斯壓或電壓過大（過小），部分需進水之產品如：熱水器或飲水機則不得直接使用地下水、溫泉地區等礦物質成份過高之水源（需安裝前置濾心過濾礦物質）
- 自行安裝或改裝產品者
- 因地震、雷擊、水災等天然災害或人為疏失
- 家用產品使用於營業用之廠所
- 環境因素造成線路或零件氧化（如空氣中鹽分或硫磺量過高、高溫潮濕、長期曝曬、雨淋等...）

本公司保有修改條款之權利



目錄.....	P2
一、產品特性.....	P3-P4
二、各部名稱.....	P5-P7
三、安裝方式.....	P8-P12
四、操作方法.....	P13
五、使用注意事項.....	P14
六、故障排除.....	P15
七、產品規格.....	P16
八、保養方法及保固條款.....	P17
九、產品保固卡.....	P18

JT-1680/1690

- 開關前飾板有白色、銀色，可搭配廚櫃整體設計。
- 使用省電燈具，響應環保、節能減碳。
- 抽拉式強化玻璃導流煙板，安全、易保養、易擦拭。
- 左右雙渦輪旋風馬達，高吸力、低噪音。

JT-1870/1880/1890

- 超薄鋁合金前飾板，典雅設計，美觀大方。
- 使用省電燈具，響應環保、節能減碳。
- 抽拉式強化玻璃導流煙板，安全、易保養、易擦拭。
- 左右雙渦輪旋風馬達，高吸力、低噪音。

JT-1820XS/1820M/1820L

- 高科技隱藏式開關設計，輕輕撥動玻璃導流煙板即可方便使用。
- 全自動記憶電熱除油，油垢不殘留。(JT-1820M/JT-1820L)
- 廚具全隱藏，享受視覺新體驗。
- 抽拉式強化玻璃導流煙板，安全、易保養、易擦拭。
- 左右雙渦輪旋風馬達，高吸力、低噪音。
- 使用省電燈具，響應環保、節能減碳。

JT-1833M/1833L

- TURBO增壓馬達吸排油煙效果強，排風管徑變小或彎管多，超強吸力不變弱。
- 超薄鋁合金前飾板，典雅設計，美觀大方。
- 使用省電燈具，響應環保、節能減碳。
- 抽拉式強化玻璃導流煙板，安全、易保養、易擦拭。

本產品依據CNS3765規範生產製造

機種 項次	JT-1870	JT-1680W (Y) JT-1690W (Y)	JT-1880 JT-1890	JT-1820M JT-1820L	JT-1833M JT-1833L						
淨重	13kg	14 15 kg	14 15 kg	14 15 kg	13.5 14.5 kg						
機體尺寸 (mm)	715x380x180(1870)	795x385x180(1680) 895x385x180(1690)	795x380x180(1880) 895x380x180(1890)	795x320x215(1820M) 895x320x215(1820L)	795x380x180(1833M) 895x380x180(1833L)						
額定電壓	110V / 60Hz										
風管口徑	Ø150mm										
照明	13W PL燈管										
調速	二速	一速	二速	一速	二速	一速	二速	一速	三速	二速	一速
轉速 (r.p.m)	1600	1200	1600	1200	1650	1200	1600	1300	1770	1200	1050
電功率	200W		200W		200W		200W		270W		
排風量	18.5m ³ /min		18.5m ³ /min		18.5m ³ /min		18.5m ³ /min		19.8m ³ /min		

機種 項次	JT-1860 JT-1820XS	JT-1960	JT-B003	JT-1700(S) JT-1700(M) JT-1700(L)					
淨重	8.2kg	7.6kg	7kg	12 13.5 kg					
機體尺寸 (mm)	600x370x215 600x347x215(全隱藏)	600x540x125	350x300x260	710x560x405(S) 790x560x405(M) 890x560x405(L)					
額定電壓	110V / 60Hz								
風管口徑	Ø150mm								
照明	13W PL燈管		40W 白織燈泡	10W以下FLED					
調速	二速	一速	二速	一速	高速	三速	二速	一速	
轉速 (r.p.m)	1600	1100	1620	1150	2700	2200	1600	1000	
電功率	95W		140W		390W		400W以下		
排風量	11.5m ³ /min		10.5m ³ /min		22m ³ /min		20m ³ /min		

※機型及規格若有變更，以本公司現況為準，不另行通知。

- 產品如發生故障，無法自行排除時，請立即洽本公司人員處理。
- 保固期內，若因自行拆卸或由非本公司人員修理後仍須再作修復者，本公司將酌收修理費用。
- 簡易故障排除表：

狀況	原因	處置方法
無電源	插頭沒插、插座無電、停電	檢查插頭、插座、電源
	機器故障	報請服務員維修
馬達不轉	開關故障	報請服務員維修
	風葉卡住	報請服務員維修
	電容器損壞	報請服務員維修
	馬達燒毀	報請服務員維修
機身震動	風葉變形	報請服務員維修
	馬達/風葉沒鎖緊	報請服務員維修
	點焊脫落	報請服務員維修
吸力不強	除油煙機與爐面距離太高	報請服務員維修
	排風管太長彎角過於死角	報請服務員維修
	門窗通風太多，對流太大	報請服務員維修
	安裝於窗戶所導致	報請服務員維修
燈泡不亮	燈泡故障	關閉電源更換燈泡
機體裝設歪斜	左右歪斜	調整吊鐵或報請服務員維修
	向前傾斜	將木螺釘再行鎖入牆壁或查看鎖合於機體上之吊鐵其螺絲是否鬆落或報請服務員維修

※ 電源線損壞時，必須由製造廠、本公司服務單位或具有相關資格人員加以更換，以避免危險，確保安全。

JT-1860

- 超薄鋁合金前飾板，典雅設計，美觀大方。
- 使用省電燈具，響應環保、節能減碳。
- 抽拉式強化玻璃導流煙板，安全、易保養、易擦拭。
- 全新風箱設計，搭配渦輪旋風馬達，吸力更強、噪音更小。

JT-1960

- 強力馬達、過熱保護裝置，低噪音，壽命長。
- 無焊點機身，美觀典雅流線造型。
- 安全易拆易洗，完全免用工具。

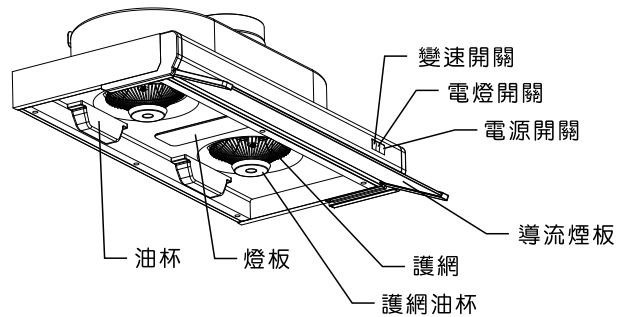
JT-B003

- 免拆機接線安裝設計，安裝方便。
- 單獨使用，分離安裝超強吸力、無噪音，同步運轉增加吸力。
- 橫向安裝、縱向安裝隨心所欲，不受空間限制。
- 專利電子控制器，操作簡單。

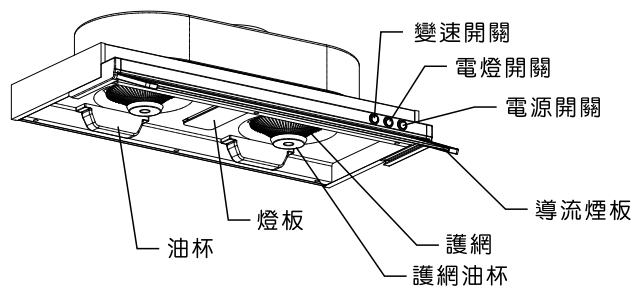
JT-1700(S)/1700(M)/1700(L)

- TURBO增壓馬達吸排油煙效果強，油機內部不易殘留污漬，免除使用熱除油、水洗功能，清潔保養省時又節能。
- TURBO增壓馬達即使管徑變小、彎管變多，超強吸力始終不變，增壓排吸力更強。
- 深罩設計，煙霧容易集中，不易外散。
- 隱藏式風孔設計，使用安全又安心。
- 省電燈管，明亮、節能。
- 外型平整，簡單好清洗。

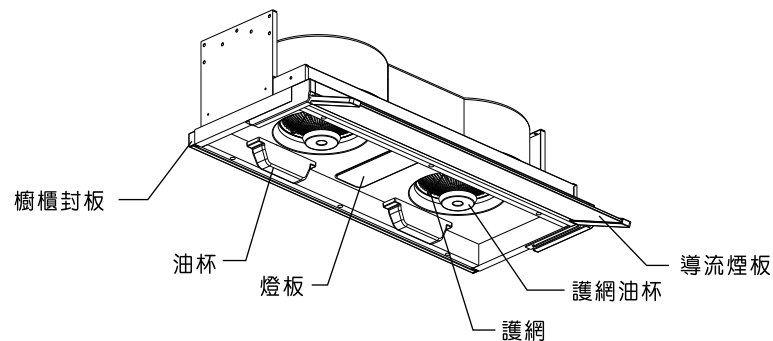
JT-1680/1690



JT-1870/1880/1890




JT-1820M/1820L




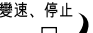

1. 自然耗損性零件之更換，如燈具、免洗油杯等，不在壹年保固範圍內。
 2. 本機使用規定電源為110V/60Hz，切勿使用非規定電源以避免電器破壞之危險。
 3. 切勿在排油煙機下方直接燃燒，當烹調含酒精成分之食物，如燒酒雞…等，嚴禁鍋中燃火，以避免機體吸入火舌造成機體燃火之危險。注意：當與烹飪器具一起使用時，可觸及部位可能變熱。
 4. 如有零組件故障或損壞，欲更換時請關閉電源或電源插頭拔掉再行更換，以免觸電或誤使馬達風葉運轉，致使受傷害（排油煙機運轉時勿將手或肢體置入風口以免受傷害）。
 5. 每次使用後請以軟布擦拭以保持機體外部潔淨，不可用水直接沖洗機體以免產生漏電或損壞馬達。
 6. 經常更換或清潔任何盛油或過濾裝置，以免油垢累積過多，產生滴油問題。
 7. 塑膠製零組件（如油杯、導油盤）嚴禁使用強酸或強鹼清潔劑浸泡清洗。
 8. 若排油煙機配合燃燒瓦斯或其他燃料的器具同時使用，室內應具有適當的通風。
 9. 烹飪時請同時啟動排油煙機，防止人體吸入過量油煙，有礙健康。
 10. 使用後請保持馬達風扇一分鐘運轉，可加強排除油機內殘留油垢，延長使用壽命。
 11. 拆卸或清洗安裝時，請戴上棉布手套，以避免受傷。
 12. 定期依說明書指示清除機體油垢，常保持機體潔淨，以免機體燃火危險。
 13. 本機僅供家庭廚房吸排煙用途，勿移做其他商業或非家庭廚房吸排煙之用途，用於非家庭用途及商業場所不在保固範圍內。
 14. 如有選購配件「活性炭網組」（如圖示）應注意瞭解事項如下：
本配件安裝於排油煙機出風口，做室內循環使用時，僅限於無油烹飪，如使用於一般有油烹飪，而造成室內油污或氣味不佳，概與「排油煙機」及「活性炭網組」提供者無關。
 15. 為了產品使用正常及安全考量，每年用戶需聯絡本公司進行產品操作及功能性檢查與保養，以確保產品使用安全。
 16. 本電器不預期供生理、感知、心智能力、經驗或知識不足之使用者(包含孩童)使用，除非在對其負有安全責任的人員之監護或指導下安全使用。
 17. 孩童應受監護，以確保孩童不嬉玩電器。
- ※ 「台灣瓦斯器材工業同業公會」建議：烘碗機、瓦斯爐、排油煙機、家用熱水器設備，每5年需更新以保障使用安全。
- ※ 電熱產品使用時，請勿外出。



ON / OFF 鍵	控制馬達運轉／停止鍵。
 鍵	控制燈照明之亮與熄。
— 鍵	控制馬達低速運轉按鍵。
二 鍵	控制馬達高速運轉按鍵。

JT-1820XS/1820M/1820L

● 開關使用說明

-  ● 將玻璃導流煙板往外拉至定位 → 啟動照明及高速運轉。
-  ● 將玻璃導流煙板上下擺動 → 高速、低速、停止，循環切換。
-  ● 將玻璃導流煙板推回原位 → 燈熄、關閉電源。

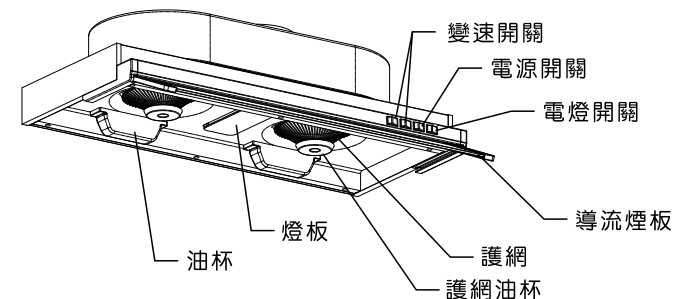
● 電熱除油 (JT-1820M/JT-1820L)

單次或多次使用時間累計超過10分鐘以上關機時，油機會發出5聲嗶嗶聲，電腦自動啟動電熱除油10分鐘(馬達不運轉)，電熱除油結束後嗶1聲，馬達會自動開啟運轉排油1分鐘，作動完成自行關機。

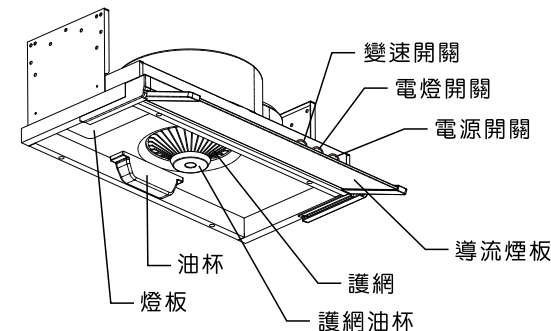
JT-B003

- 如需單獨使用抽風機：首先開啟馬達及電燈開關後，再關掉馬達開關，此時電燈保持亮著，抽風機即可單獨運轉抽風；若電燈關掉或總開關關掉，抽風機即停止運轉。
- 加速排煙：當抽風機運轉排煙時，只要啟動排油煙機馬達，即可同步運轉加速排煙。

JT-1833M/JT-1833L

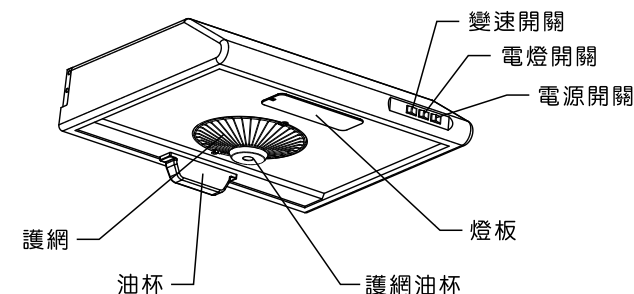


JT-1860/JT-1820XS

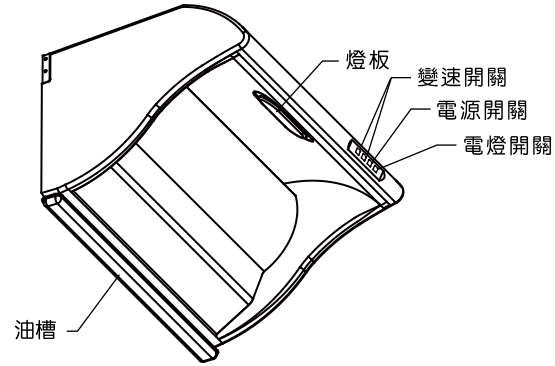


(本產品圖僅為示意圖)

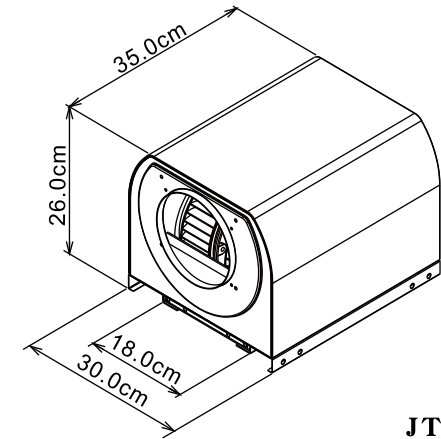
JT-1960



JT-1700(S)/JT-1700(M)/JT-1700(L)

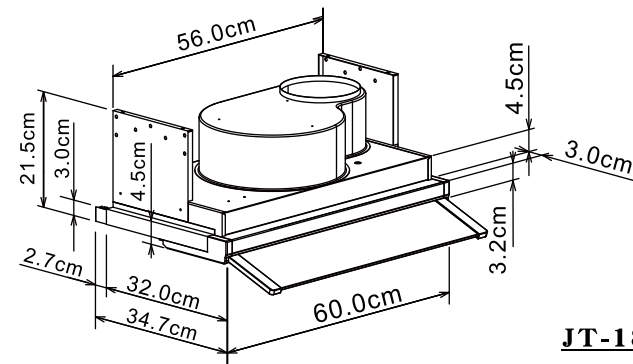
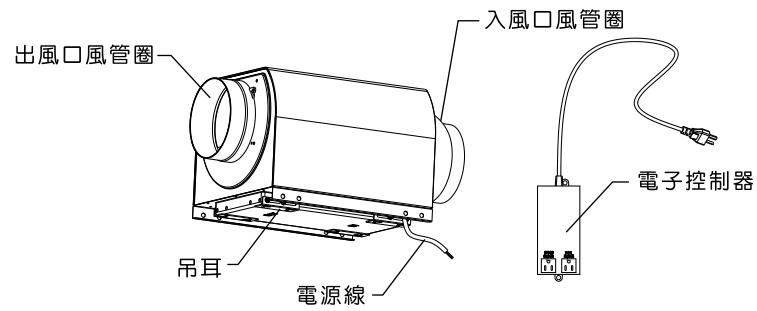


(三)安裝尺寸說明



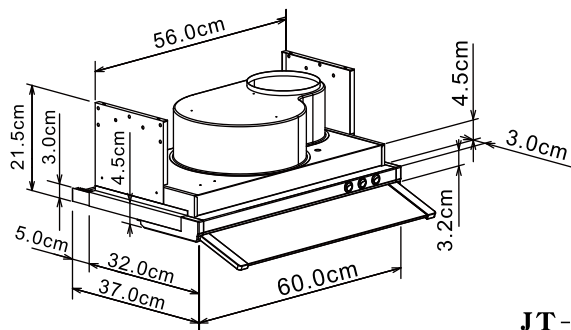
JT-B003

JT-B003

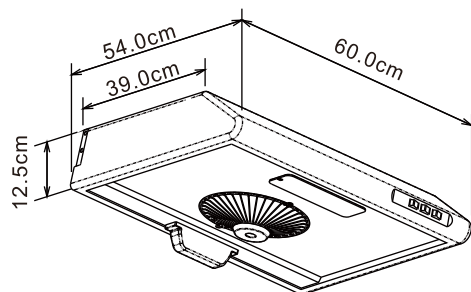


JT-1820XS

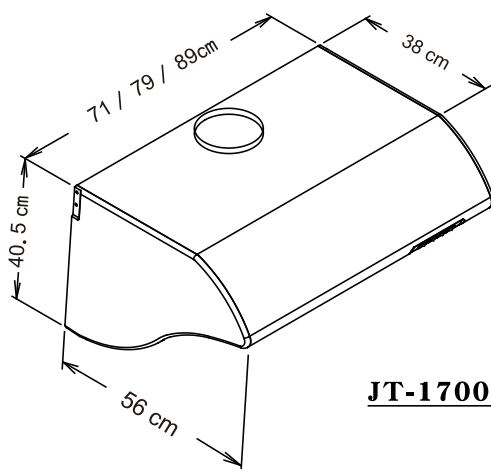
(三)安裝尺寸說明



JT-1860



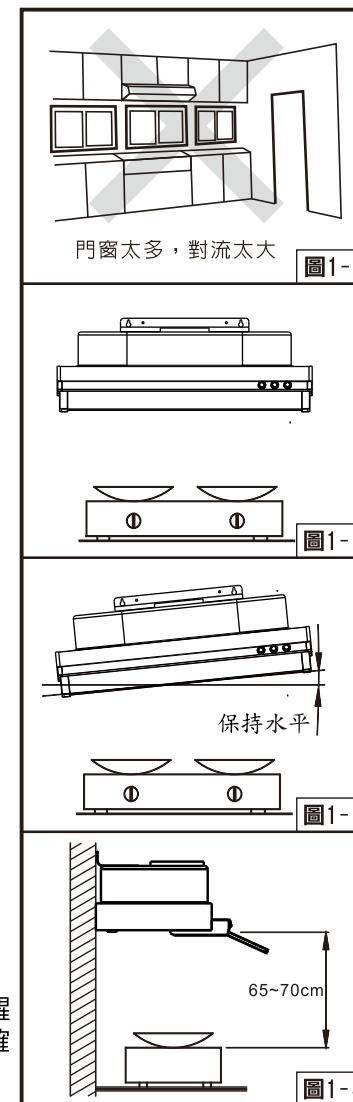
JT-1960



JT-1700(S)/1700(M)/1700(L)

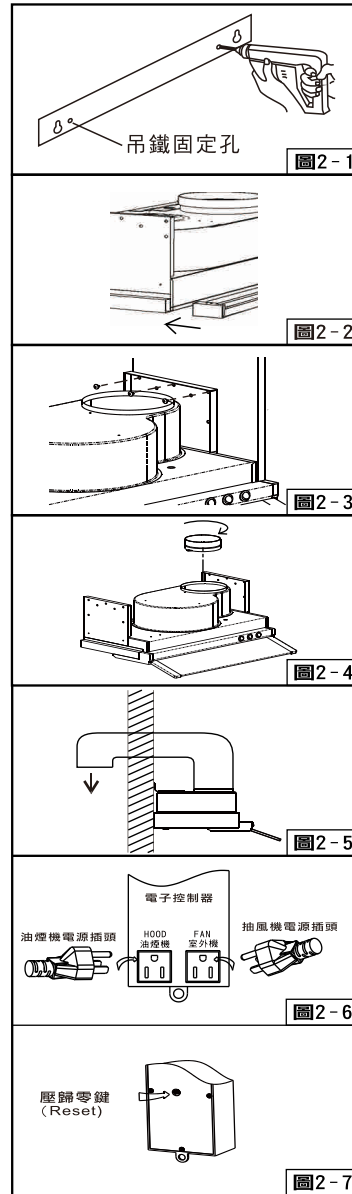
(一)安裝注意事項

1. 安裝排油煙機之附近範圍，應避免有過多門窗而產生太大空氣對流，影響本機發揮其除排煙之效果。(圖1-1)
2. 當排油煙機與其他煮食爐同時操作時，請保持室內空氣流通。
3. 排油煙機安裝於爐具之正上方。(圖1-2)
4. 安裝後之機體不應歪斜，應保持水平，否則集油杯內積油將傾向單邊而溢出機體外。(圖1-3)
5. 排風出口至機體之距離，應盡量避免過長，以免氣流擠壓於管內，影響其排風效果。
6. 排油煙機之安裝高度以爐面至機體下方之距離作基準，參考高度為65-70cm。(圖1-4)
7. 排風管安裝時，排油煙機之排氣不得排入由燃燒瓦斯或其他燃料的器具之排煙管道內。
8. 固定排油煙機時，需將螺絲鎖緊固定於牆上，不可將油機掛在螺絲上。
9. 機體不可使用膠黏劑為固定方式，因膠黏劑不視為可靠的固定方式。
10. 若為電熱產品，安裝完成客戶驗收時，務必提醒客戶本機體為電熱產品，使用中請勿外出，以確保環境安全無虞

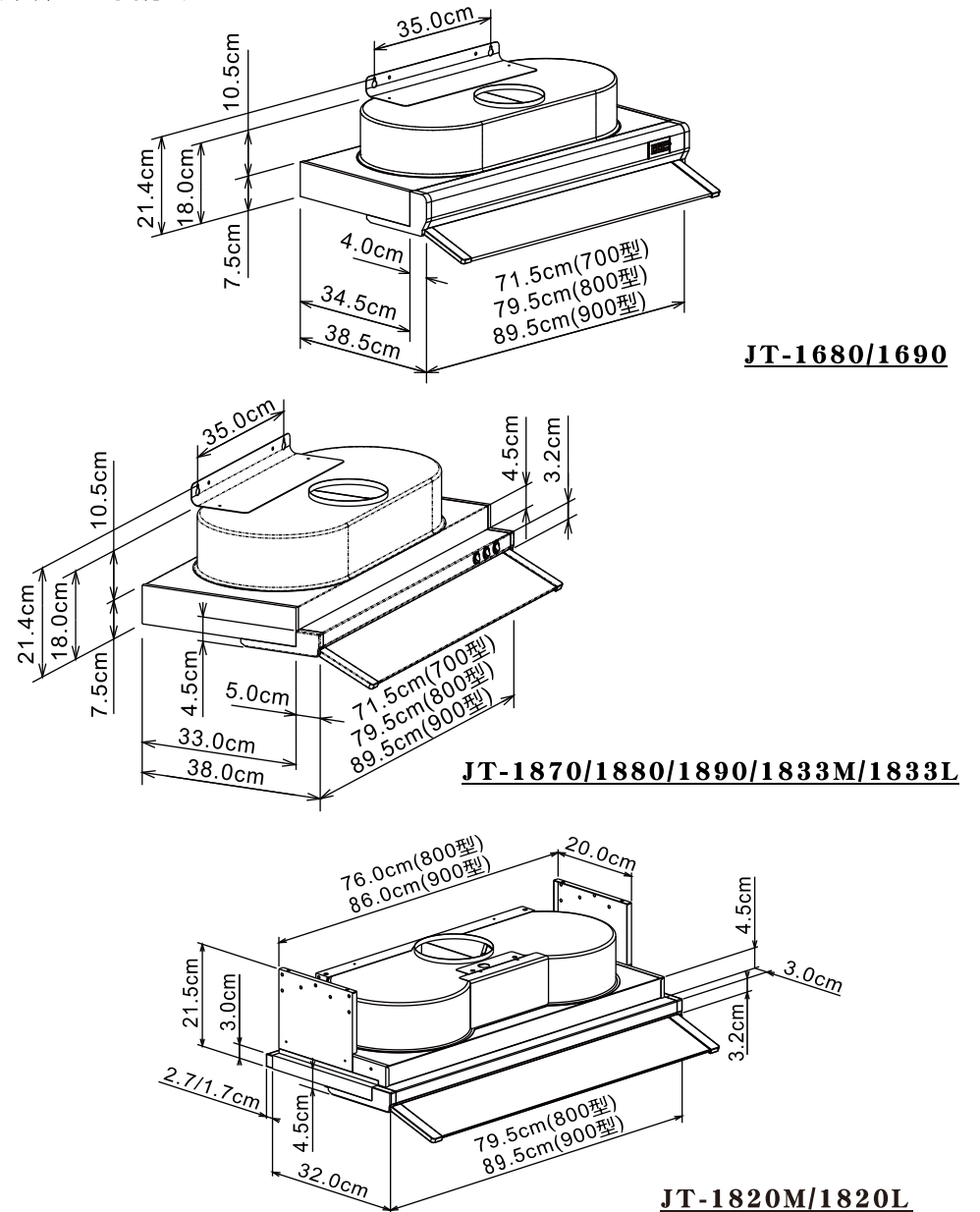


(二)安裝方法

1. 打開紙箱檢視說明書、保證書、鋁風管、風管圈...等附屬配件是否齊全。
2. 安裝前先接上電源操作開關上之各項功能是否正常(馬達運轉、照明)。
3. 在已選定的安裝位置上,以1/4"鑽頭鑽孔,將孔塞(俗稱塑膠栓)塞入孔內,並於配合吊鐵鑰匙孔之孔位鎖上木螺釘。(圖 2-1)
4. **JT-1860/JT-1820M/JT-1820L** 機型安裝時,請將封板組取出,將兩側封角插入機體後端左右固定孔內(圖 2-2),再將機體推置於安裝位置上,在左右側吊板上選擇適當孔位各以3支4 X 1 6 L 螺絲套上平華司,將機體固定廚櫃側板上。(圖 2-3)
5. 懸掛後,機體要保持一定水平。(安裝注意事項裡第3項業已敘述)
6. 將鋁風管套入風管座,並拉伸鋁風管至所需長度後,並將風管座端以4 X 1 2 L 螺絲(附於機體上)固定於機體出風口及風管另一端固定於排氣口上。(圖 2-4)
7. 鋁風管固定於排氣口後,請注意將鋁風管出口處向下彎折,避免下雨時雨水滲入導致機體損壞。(圖 2-5)
8. **JT-B003**抽風機安裝完成後,將油煙機電源插頭插入電子控制器-油煙機插座端,抽風機電源插頭插入電子控制器-室外機電源插座端(圖 2-6),以上步驟完成後,將電子控制器插上電源,電子控制器背面"歸零按鍵"(Reset)往下壓,完成同步設定。(圖 2-7)
9. 嚴禁自行安裝。
10. 電線不得多條纏繞在一個插頭使用,或多條電源線插於多孔插座並插於同一插座上。



(三)安裝尺寸說明



註:有關鋁風管之裝設,以上說明僅供參考,施工需請專業人員處理或洽代理商。