

體積輕巧

簡單上手



攜帶式濁度計

TD-M500

概念

無論何時何地都能檢測

重約600克的攜帶式儀器，無論在哪裡都能輕鬆檢測，且不受干擾光線影響，不分天候、晝夜都能使用。

功能簡單，輕鬆測量

只需要將檢測器直接浸入水中，按下按鈕就能簡單地檢測濁度。

價格便宜

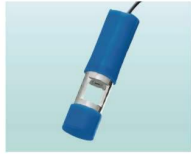
輕便的體積與簡單易懂的機能。堅持給予客戶便宜的價格。

優點



●顯示器

- 螢幕蓋採用IP67防水防塵構造，即使儀器沾水也沒關係。
- 主材質採用抗菌樹脂。



●檢測器

- 主材質為耐腐蝕性不鏽鋼SUS316L，檢驗處採用擁有高耐久性、高硬度的藍寶石玻璃。
- 附有防撞橡膠蓋，保護精密的檢測部分。

用途

「TD-M500」適用於各種場所

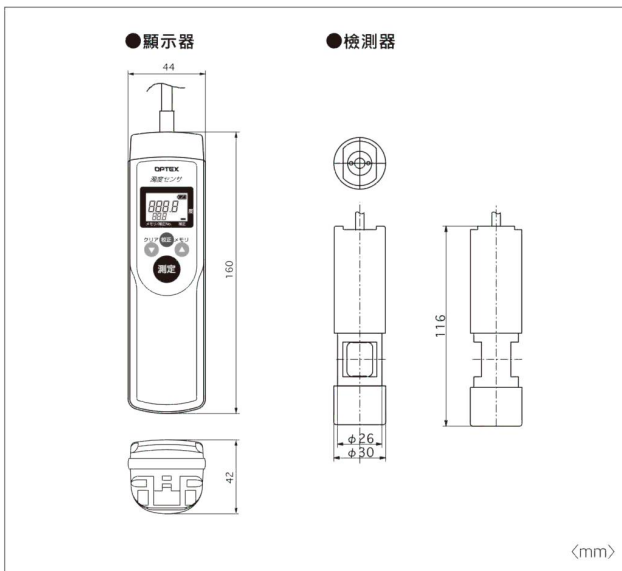


- 河川管理
- 工地排水
- 工程現場
- 生產線 等



附攜帶方便的專用盒。

尺寸圖



規格

型號	TD-M500
檢測方式	透射光方式(近紅外線吸光度法)
檢測範圍	0.0 ~ 500(FAU)
分辨率	0.1FAU(0.0 ~ 9.9FAU) 1FAU(100 ~ 500FAU)
精確度	±5%F.S. (測量水溫:20°C)
校正	水校正、大氣校正(簡易校正)
補正	1點補正、2點補正
電源	9V鹼性電池 x 1個
電池壽命	檢測次數約8000次
適用水溫	0 ~ +40°C
環境溫度	-5°C ~ +50°C · 相對溼度95%以下
主要材質	顯示器: ABS(抗菌)、PMMA 檢驗器: SUS316L(橡膠保護殼: 硅橡膠)
檢測器線長	5m
尺寸	顯示器:HxWxD=160x44x42mm 檢測器Ø30x116mm
重量	約600g(含乾電池)
保護措施	顯示器:防水型(IP67) 檢測器:水中型 水深2m以內(IP68)

記載內容可能因產品改良而有所不同，如有更改，恕不另行通知。



宏達儀器有限公司
(桃園總公司)
地址：桃園市桃園區龍安街96號12樓之2
電話：03-379-8330
傳真：03-379-8331
服務時間：週一至週五 08:30~17:30

宏達儀器有限公司
(高雄分公司)
地址：高雄市苓雅區成功一路232號6樓之5
電話：03-379-8330
傳真：03-379-8331
服務時間：週一至週五 08:30~17:30