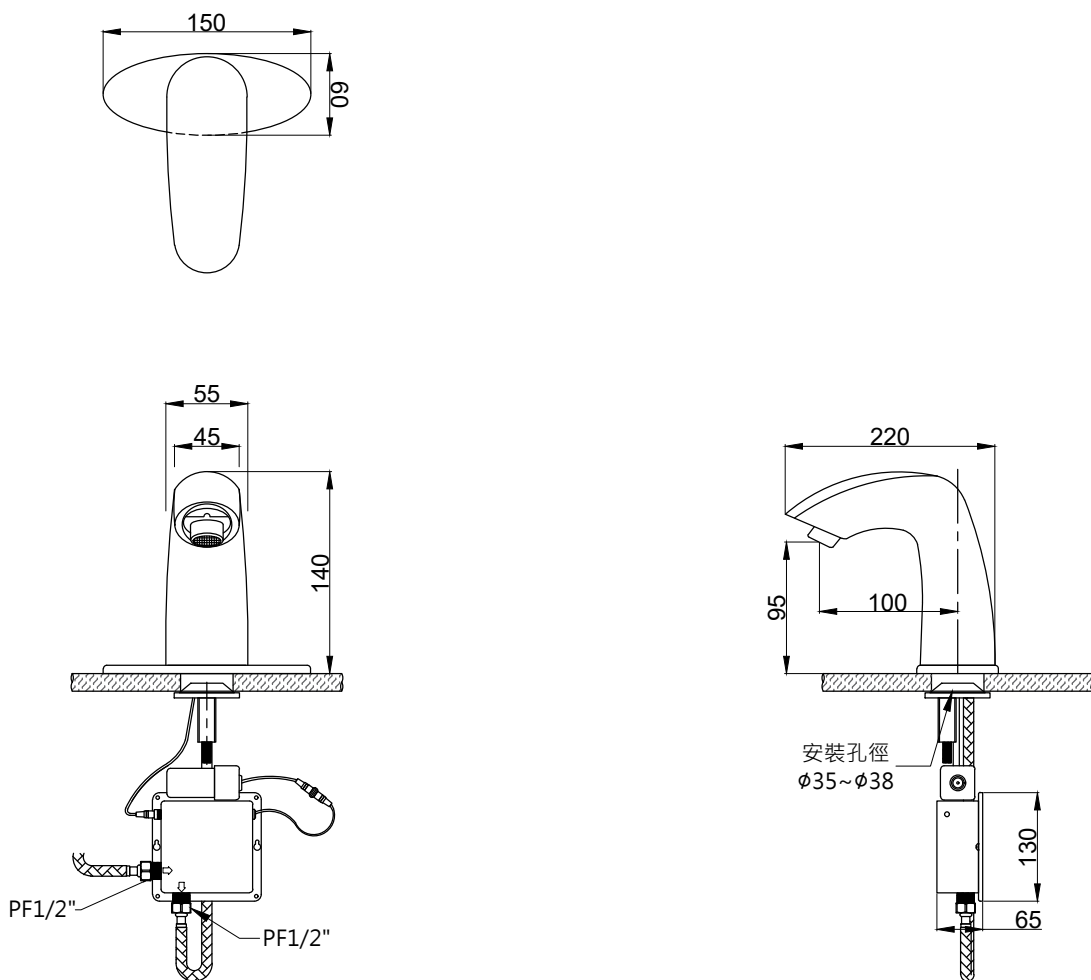


注意事項：

1. 全系列臉盆龍頭、沐浴龍頭、淋浴蓮蓬頭組適用水壓為1.5~5kgf/cm²。
2. 請勿使用酸、鹼性清潔劑清潔產品。
3. 產品顏色及樣式均以實品為準，若有更改，恕不另行通知。
4. 安裝前須將壁內管雜質排放乾淨。
5. 連接線插頭不可遇水，以免影響使用。
6. 本公司保留一切有關產品修改或改進產品材料、品質、規格與停產等之權利。



PF為螺紋管徑尺寸

 京典衛浴	最後修改日期	2019年11月25日	製圖	Robin	比例	1:5	品名	臉盆感應龍頭
	備註		審核	Chia	單位	mm	型號	AT1009