

使用超音波原理在開放渠道和非滿管管道中測量液位、流速及溫度

- 設計用於都市雨水、污水、原污水、灌溉水和溪流
- 配備 4 個 1 號鹼性電池，最長操作時間長達 4 年
- 未操作 60 秒後，畫面會自動關閉以節省電池電量
- 可儲存多達 130,000 筆數據，可用 USB 輸出儲存
- 使用 Greyline Logger 軟體

應用場合：

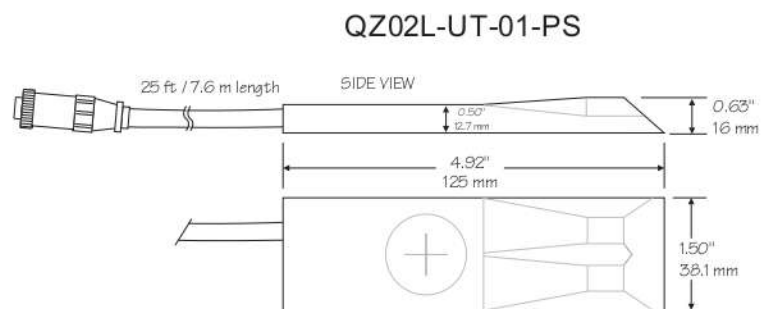
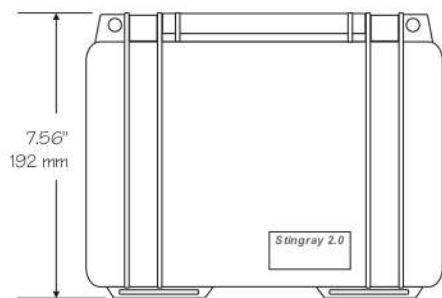
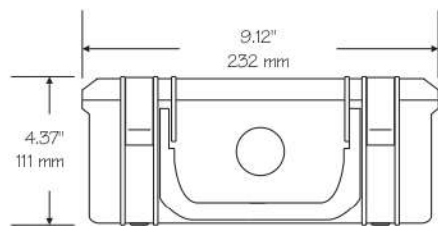
- 流量監測
- 雨水逕流
- CSO 監控
- 灌溉水



主機型號	Stingray 攜帶式明渠流量計(電池供電機種)
主機耐受溫度	-20°C ~ 60°C
精確度	液位：全量程的±0.25% ； 流速：±2% 讀值
顯示畫面	LCD 畫面，可顯示瞬間流量、累積流量、水溫、電量、記憶體容量等資訊
供電	鹼性 1 號電池 × 4 個
輸出/通訊	USB
USB 線長	1 m
數據記錄量	130,000 筆數據紀錄
搭載軟體	Greyline Logger (Windows 系統適用)，支持實時監控、紀錄文件下載和導出、圖形和數據表顯示、液位/流速轉換
儀器設定	可透過軟體設定記錄時間間隔與站點名稱
記錄頻率	10 秒 (15 天)、30 秒 (45 天)、1 分鐘 (3 個月)、2 分鐘 (6 個月)、5 分鐘 (1 年)、10 分鐘 (2 年)、15 分鐘 (3 年)、30 分鐘 (4 年)、60 分鐘 (4 年)
外殼材質	聚碳酸酯 (polycarbonate)
重量	4.5 kg
防護材質	IP67

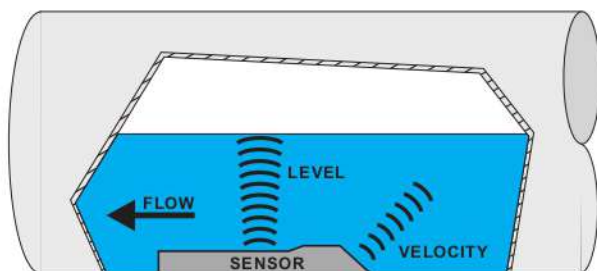
感測器型號	QZ02L
流速測量範圍	在包含氣泡或固體的流體中流速為 0.03 到 3.8 m / sec · 之中氣泡或懸浮固體最小尺寸為 100 microns 且最小濃度為 75 ppm
液位測量範圍	最低 25.4 mm (1 inch) · 最高 4.57 m (15 ft.)
操作溫度	-15°C ~ 80°C
材質	SUS316L、環氧(epoxy)、聚氨酯 (polyurethane)
電纜長度	標準 7.6 m 水密接頭，3 芯同軸電纜 (可另選購 15 m)
溫度補償	具溫補功能，可選擇自動偵測或固定溫度模式
防護等級	IP68
安裝附件	包括 MB-QZ 不鏽鋼安裝支架
安裝固定帶	不鏽鋼安裝固定帶，用於直徑 6" ~ 72" 管道 (選購)
溫度感測器	型號 QZ02L-HT · CPVC 結構之額定溫度 80°C (選購)

機器尺寸



電池續航力

記錄間隔	日誌持續時間	電池續航力
10 秒	15 天	15 天
30 秒	45 天	45 天
1 分鐘	3 個月	3 個月
2 分鐘	6 個月	6 個月
5 分鐘	1 年	1 年
10 分鐘	2 年	2 年
15 分鐘	3 年	3 年
30 分鐘	4 年	4 年
60 分鐘	4 年	4 年



Greyline Logger

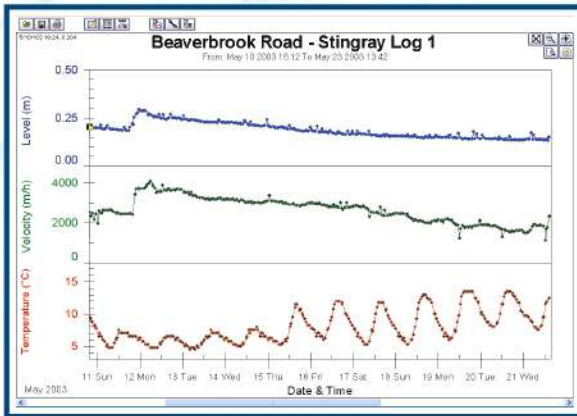
Retrieve a Log file
from Stingray 2.0

+

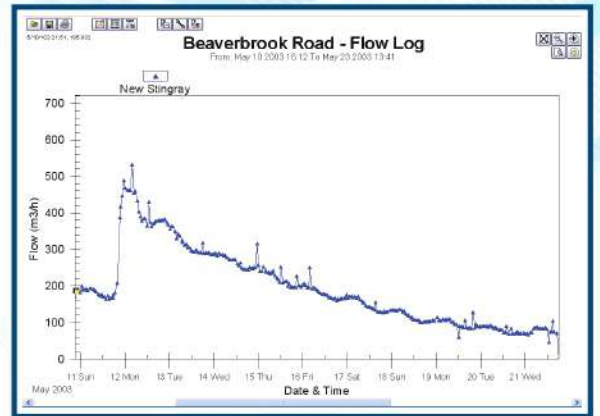
Click
'Generate Flow Log'

=

Greyline Logger
calculates Flow



Calculate flow
with Greyline
Logger software



參考照片



桃園總公司：
桃園市桃園區龍安街 96 號 12 樓之 2
Tel : 03-379-8330 Fax : 03-379-8331
E-mail : redstar.co@msa.hinet.net

高雄辦事處：
高雄市苓雅區成功一路 232 號 6 樓之 5
Tel : 07-269-3572 Fax : 07-269-3573
網站 : www.twredstar.com