

面積 × 流速流量計，適用於明渠與非滿管管道測量，操作簡單，可快速上手

- 顯示、傳送、累積流量和數據紀錄……等功能
- 4-20mA 輸出，2 個控制繼電器
- 5 個薄膜按鍵校正、背光 LCD 顯示和累積器
- 可測量正負流體流量
- 適用於不規則通道
- 測量雨水、污水、灌溉水和天然溪流的最佳選擇。

應用場合：

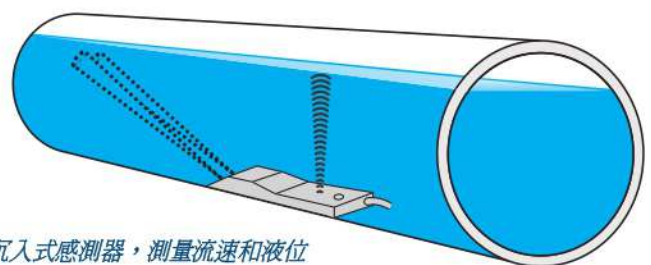
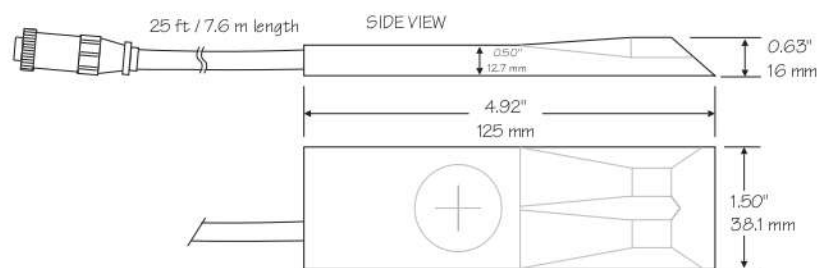
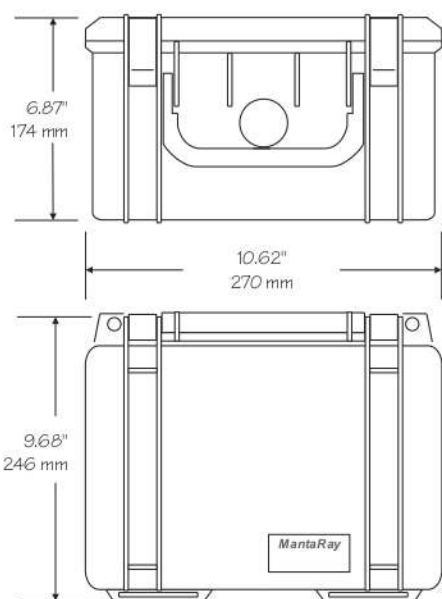
- 下水道流量
- 工業廢水
- 雨水
- 都市汙水
- 天然溪流
- 農業灌溉水



主機型號	MantaRay 攜帶式明渠流量計
應用管道類型	圓管、矩形、梯形、蛋形或其他用戶定製之特殊形狀
外殼材質	聚碳酸酯 (polycarbonate)
主機耐受溫度	-20°C ~ 60°C
精確度	液位：量程的 ± 0.25% 或 1 mm；流速：讀數的 ± 2% 重複性、線性度：± 0.1%
顯示畫面	白色 LCD 背光矩陣，可顯示瞬間流量、累積流量、繼電器狀態、操作模式與校正選單
按鍵顯示	5 鍵薄膜按鍵，系統語言：英語、法語、西班牙語
電池供電	內建可充電鎳氫電池 (NiMH)，12VDC，10,000 mAh
外部接線盒	連接充電器，外部電池輸入，2 個繼電器，4-20mA (0-5V) 充電器：6A (100W Max), 100-240VAC 50/60Hz，具 UL、CE 認證
輸出/通訊	透過選單選擇 4-20mA、500Ω 或 0-5VDC (100 mA) 2 個固態繼電器，最大 40V AC / DC，額定 250mA； 可編程的流量和/或液位警報、流量比例脈衝 (採樣器/累計器，最大頻率 0.4 Hz)
數據記錄	可規劃達 200 萬筆數據，數據報告包括總累積量、平均流量、最大最小值和出現次數，並帶有時間日期等資料狀態，可將資料輸出至 USB 隨身碟
記錄頻率	每 10 / 30 秒、1 / 2 / 5 / 10 / 15 / 30 / 60 分 (用戶自行設定)
搭載軟體	Greyline Logger (適用 Windows 系統)
重量	6.8 kg
防護材質	IP67

感測器型號	QZ02L
流速測量範圍	正向 0.03 ~ 6.2 m/sec ; 反向 -1.5 m/sec
液位測量範圍	最低 25.4 mm (1 inch) · 最高 4.57 m (15 ft.)
操作溫度	-15°C ~ 80°C
材質	SUS316L、環氧樹脂 (epoxy resin)、聚氨酯 (polyurethane)
電纜長度	標準 7.6 m 水密接頭，3 芯同軸電纜 (可另選購 15 m)
溫度補償	具溫補功能，可選擇自動偵測或固定溫度模式
防護等級	IP68
安裝附件	包括 MB-QZ 不銹鋼安裝支架
安裝固定帶	不鏽鋼安裝固定帶，用於直徑 150 ~ 1800 mm 管道 (選購品)

機器尺寸



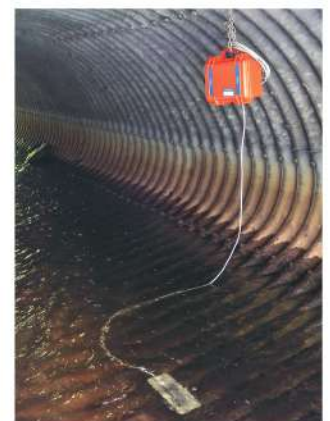
底部沉入式感測器，測量流速和液位

電池續航力

睡眠模式間隔	電池續航力
不關機	60 小時
30 秒	6 天
1 分鐘	10 天
2 分鐘	18 天
5 分鐘	38 天
10 分鐘	52 天
15 分鐘	74 天
30 分鐘	90 天
1 小時	110 天



USB儲存輸出



現場安裝示意圖