

測量滿管中的乾淨液體，將音波通過管壁傳送至流體中測量流量，可測量正向或反向流量

- 非接觸式外夾超音波流量計，適用各種管徑與管道材質
- 適用 2" ~ 48" (50 ~ 1200 mm) 管路
- 五個薄膜按鍵校正、背光 LCD 顯示和累積器
- 使用可充電電池，友善環境
- 可儲存 300,000 筆數據資料
- 帶 USB 輸出和 Windows™ 軟體



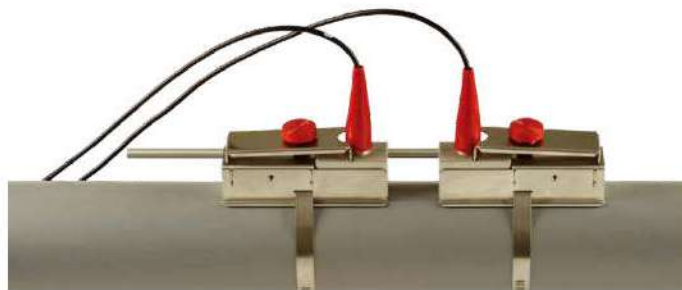
### 應用場合：

- 飲用水、河水
- 冷卻水、軟化水
- 乙二醇溶液
- 液壓油
- 柴油和燃料油
- 化學藥品

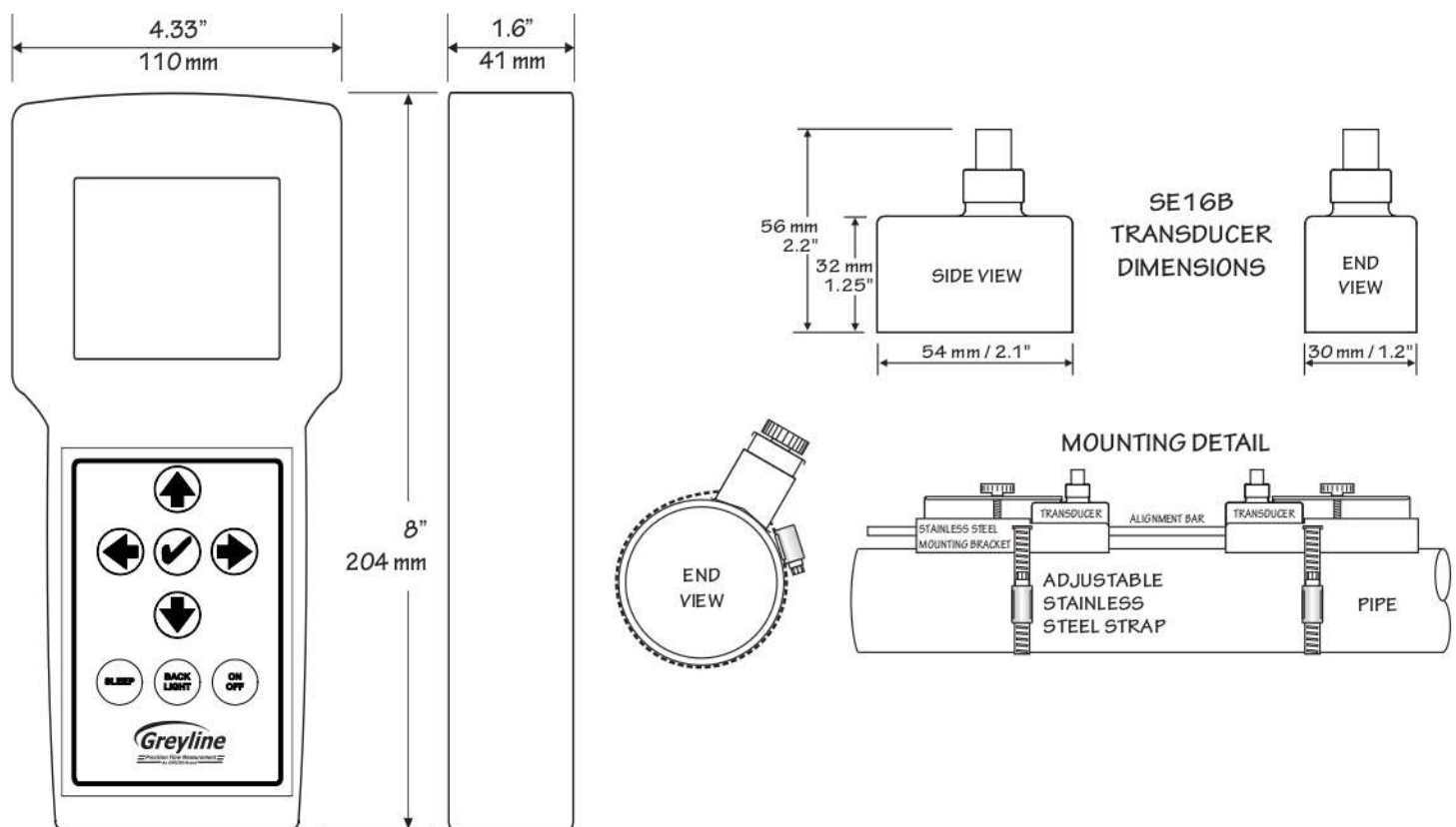
主機型號	PTFM 1.0 超音波攜帶型時間差流量計
操作限制	固體或氣泡小於2%的飽管乾淨流體
系統操作	五個薄膜按鍵操作，系統語言可選擇英語、法語或西班牙語
材質	ABS
精確度	讀值±1% 或 0.03 m/sec，兩者取最佳值 重複性和線性度：±0.25%
顯示畫面	白色 LCD 背光矩陣，便於閱讀數值。 5 位數瞬時流量值、14 位累積流量值、校正選單與每日流量報告
電源輸入	內置鎳氫電池，可連續運行長達 18 小時 外部充電器具有 100-240VAC 50 / 60Hz 輸入
模擬輸出	由 AC 適配器供電時為 4-20mA ( 500 Ω ) USB 直接連接 PC 進行數據記錄傳輸
數據紀錄	300,000 筆可編程數據，帶有時間和日期標記或格式化的流量報告，包括總量、平均、最大最小流量和出現次數
電腦軟體	適用 Windows 98 或更高系統版本的 "Greyline Logger"，可檢索、顯示和保存數據檔案
工作溫度	-20°C ~ 60°C
重量	5.5 kg
認證	AC 充電器通過 CE 和 UL 認證
防護等級	IP67

感測器型號	SE16B TRANSDUCERS
適用管徑	2" ~ 48" (50 mm ~ 1200 mm)
適用管道材質	任何金屬或塑膠的音波傳導材料，包括碳鋼、不銹鋼、球墨鑄鐵、襯有混凝土的球墨鑄鐵、鑄鐵、PVC、HDPE、PVDF、玻璃纖維、銅、黃銅、鋁以及帶有黏合襯裡的管道，包括環氧樹脂、橡膠和鐵氟龍®
工作溫度	-40°C ~ 150°C
流速	±0.02 ~ 12 m/sec
頻率	1.28 MHz
電纜	RG-58 同軸電纜，長 3.4 m (可選購至 50 m)，帶 BNC 連接器和密封套
安裝附件	包含不鏽鋼支架、定位桿及音波膏
防護等級	IP66

### 管外夾感測器 SE16B - 安裝示意圖



### 機器尺寸



桃園總公司：  
 桃園市桃園區龍安街 96 號 12 樓之 2  
 Tel : 03-379-8330 Fax : 03-379-8331  
 E-mail : redstar.co@msa.hinet.net

高雄辦事處：  
 高雄市苓雅區成功一路 232 號 6 樓之 5  
 Tel : 07-269-3572 Fax : 07-269-3573  
 網站 : www.twredstar.com