

渦輪式流量計

TWL 10 Series Turbine Flow Meter

1. 簡介

TWL 10 系列渦輪流量計是吸收了國內外流量計先進技術的新一代流量計，經改良設計，具有簡單結構、重量輕、精確度高、重複性好、安裝使用方便、節能等特點。

本儀器廣泛用於在SUS304Ti、SUS420、氧化鋁(Al₂O₃)與硬質合金中無腐蝕作用、且無纖維顆粒等雜質的密封管道。

液體在工作溫度下的黏度應小於 $5 \times 10^{-6} \text{m}^2/\text{s}$ ，若液體黏度大於本數值，經過儀器校正後即可繼續使用；若搭配了其他特殊功能的設備，則可進行數量控制、超量警報等功能操作。

2. 產品特色

- ◆ 精確度高，標準型：±1% 讀值；高精確度型：±0.5% 讀值。
- ◆ 重複性高，若定期實施校正或線上校正則能獲得較高精確度，短期內可達0.05%~0.2%。
- ◆ 脈衝訊號輸出，適用於累加器測量與電腦連接，無漂值且抗干擾能力強。
- ◆ 高頻訊號(3-4KHz)，解析度高。
- ◆ 範圍廣，中高直徑可達1:20，小直徑可達1:10。
- ◆ 本體為一體型結構，安裝與維修方便。

3. 產品規格

管徑(mm) 及連接	4、6、10、15、20、25、32、40 牙口連接
	(15、20、25、32、40)、50、65、80、100、125、150、200 法蘭連接
精準度	±1%R、±0.5%R
測量範圍比	10:1 ; 15:1 ; 20:1
接液材質	304SS、316(L)SS, etc
工作溫度	-20°C~+110°C
工作環境條件	溫度：-10°C~+55°C 濕度：5%~90% 氣壓：86~106KPa
電源供應	感測器：+12VDC、+24VDC (選購款) 傳訊器：+24VDC 顯示畫面：3.2V 鋰電池
訊號輸出	感測器：脈衝頻率訊號 (低電平≤0.8V，高電平≥8V) 傳訊器：兩線式4-20mA電流訊號
訊號電纜	STVPV 3x0.3(三線式)、2x0.3 (兩線式)
訊號線連接	Houseman Connector (標準型) Inner Thread M20x1.5 (防爆型)
傳輸距離	≤1000m
防爆等級	無 (標準型) EXdIIBT6 (防爆型)
防護等級	IP65

4. 流速範圍&大氣壓力

管徑尺寸	標準流速範圍 (m ³ /h)	延伸流速範圍 (m ³ /h)	標準大氣壓力 (MPa)	壓力率(MPa) (法蘭連接方式)
DN4	0.04~0.25	0.04~0.40	6.3	12、16、25
DN6	0.10~0.60	0.06~0.60	6.3	12、16、25
DN10	0.20~1.20	0.15~1.50	6.3	12、16、25
DN15	0.60~6.00	0.40~8.00	6.3、2.5 (法蘭連接方式)	4.0、6.3、12、16、25
DN20	0.80~8.00	0.45~9.00	6.3、2.5 (法蘭連接方式)	4.0、6.3、12、16、25
DN25	1.00~10.00	0.50~10.00	6.3、2.5 (法蘭連接方式)	4.0、6.3、12、16、25
DN32	1.50~15.00	0.80~15.00	6.3、2.5 (法蘭連接方式)	4.0、6.3、12、16、25
DN40	2.00~20.00	1.00~20.00	6.3、2.5 (法蘭連接方式)	4.0、6.3、12、16、25
DN50	4.00~40.00	2.00~40.00	2.5	4.0、6.3、12、16、25
DN65	7.00~70.00	4.00~70.00	2.5	4.0、6.3、12、16、25
DN80	10.00~100.00	5.00~100.00	2.5	4.0、6.3、12、16、25
DN100	20.00~200.00	10.00~200.00	1.6	4.0、6.3、12、16、25
DN125	25.00~250.00	13.00~250.00	1.6	2.5、4.0、6.3、12、16
DN150	30.00~300.00	15.00~300.00	1.6	2.5、4.0、6.3、12、16
DN200	80.00~800.00	40.00~800.00	1.6	2.5、4.0、6.3、12、16

5. 安裝尺寸與規格

根據直徑選擇牙口或法蘭型式連接來安裝。
感測器安裝方法請參照圖4~圖6。

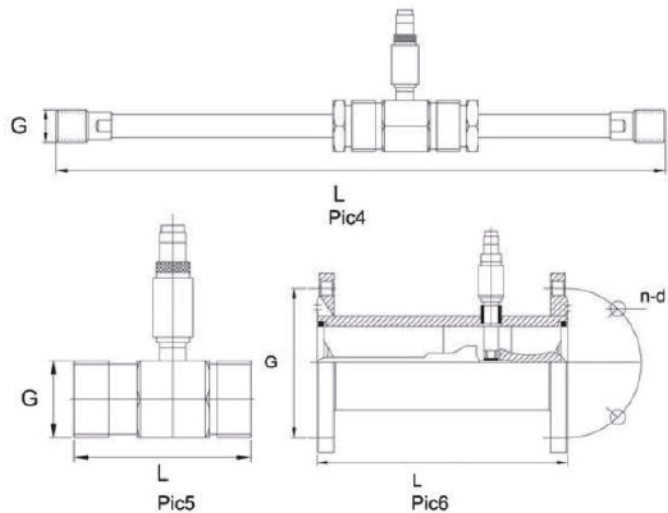


圖4 : TWL 10 系列 DM-4~DM-10 結構與安裝方式

圖5 : TWL 10 系列 DM-15~DM-40 結構與安裝方式

圖6 : TWL 10 系列 DM-50~DM-200 結構與安裝方式

管徑尺寸	L	牙口連接	法蘭連接		
	(mm)	G	D (mm)	d (mm)	n
DN4	295	G1/2			
DN6	330	G1/2			
DN10	450	G1/2			
DN15	75	G1	Ø65	Ø14	4
DN20	80	G1	Ø75	Ø14	4
DN25	100	G1-1/4	Ø85	Ø14	4
DN32	120	G2	Ø100	Ø14	4
DN40	140	G2	Ø110	Ø18	4
DN50	150		Ø125	Ø18	4
DN65	170		Ø145	Ø18	4
DN80	200		Ø160	Ø18	8
DN100	220		Ø180	Ø18	8
DN125	250		Ø210	Ø25	8
DN150	300		Ø250	Ø25	8
DN200	360		Ø295	Ø25	12

6. 訂購選型表

TWL 10 系列渦輪流量計訂購選型表

型號	TWL 10		
管徑	4	4mm	
	6	6mm	
	10	10mm	
		
	200	200mm	
型號詳細規格	N	無顯示螢幕、24VDC電源供應、脈衝輸出	
	A	本體顯示螢幕、24VDC電源供應、4-20mA、兩線式電流輸出	
	B	本體顯示螢幕、電池供電	
	C	本體顯示螢幕、24VDC與電池雙電源供應、4-20mA、兩線式電流輸出	
	C1	本體顯示螢幕、RS485輸出	
	C2	本體顯示螢幕、HART輸出	
精準度	05	0.5% Reading	
	10	1.0% Reading	
渦輪類型	W	延伸比例 15:1 ; 20:1	
	S	標準比例 10:1	
接液材質	S	SS 304	
	I	SS 316(L)	
防爆等級	N	無	
	E	防爆型 (ExmIICT6 或 ExdIIIBT6)	
壓力等級	N	標準型	
	H	高壓型	
連接方式	T	螺紋牙口型式	
	F	法蘭型式	