

# Dr.HOWS TWINKLE MINI

## 迷你爐

使用說明書



BDZ-407

進口商:群曜國際有限公司

## 各部位名稱



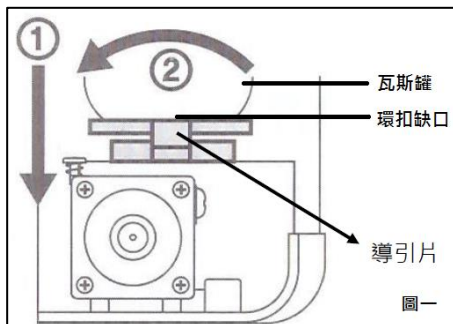
## 使用方式及安全裝置

- 置入瓦斯--爐架取下，將瓦斯罐「環扣缺口」朝上對準爐具結合處上凸出導引片(圖一)順缺口將瓦斯罐平整插入旋轉鎖緊即可。  
※瓦斯罐為正確安裝會發出嘶嘶聲，表示瓦斯洩漏，切勿點火，請重新安裝瓦斯罐。
- 爐頭點火--將開關旋鈕往內壓再向左轉至底，聽到「咻」一聲，確定爐頭已經點著後再調整至適當火力大小。(操作點火動作時，建議用手按住爐身方便操作)  
※上罐後點火，如爐頭無火源，請重複點火動作直至爐頭點著為止，重複點火時因瓦斯聚集過多於爐頭附近會造成危險，需關閉瓦斯待殘留的瓦斯散去後，才可再進行點火。
- 關閉爐火--將開關旋鈕向右轉至「LOCK」的位置，可切斷瓦斯供應關掉火源，長時間不使用時，請卸除瓦斯罐分別儲放。
- 安全防護設計  
※雙安全過壓保護裝置：當瓦斯罐內壓力異常上升時，安全裝置即啟動第一段保護裝置，採內截式斷源切斷瓦斯，使爐頭熄滅。因不明熱源使瓦斯罐內壓持續上升，則會啟動第二段洩壓裝置，經由洩壓裝置舒解瓦斯罐內壓力(圖四)。  
※開關旋鈕防護裝置：防止嬰幼兒誤觸開關旋鈕，使用時需往內壓才可轉動開關旋鈕(圖二)。  
※爐架防倒置設計：防止爐架未翻面放置時，造成過熱危險。

點	火	壓電點火
尺	寸	260(W)x180(D)x78(H)mm
材	質	鋼板/鋁合金
重	量	1.18kg
耗	氣	量 120g/h
使	用	燃 氣 液化丁烷(卡式瓦斯罐)

## 使用上應注意及禁止事項

- 1.使用前應先行檢查各部結構是否有鏽蝕或動作不順的現象，若有，應停止使用。
- 2.置入瓦斯罐前，請先閱讀瓦斯罐上使用注意事項並確認是否為合格之通用瓦斯罐(嚴禁使用回充罐)。
- 3.使用時需與阻隔物(牆面)周邊各保持20公分以上安全距離，以免輻射熱反射造成過熱危險。
- 4.使用中需留意燃燒狀況，避免烹飪時湯汁溢出造成爐頭熄火。
- 5.爐具使用中，若瓦斯罐過熱致壓力感知安全裝置動作(退罐或斷源熄火時)，應即停止使用，需排除瓦斯罐過熱原因，並更換瓦斯罐再行使用。
- 6.爐具用畢後，即切斷火源，並將瓦斯罐退罐，需適當清潔爐具並將瓦斯罐取出分別儲放，避免橡膠墊圈老化造成漏氣。
- 7.嚴禁在空氣不流通或密閉空間下使用，以免燃燒不完全，造成一氧化碳中毒。
- 8.嚴禁曝露於烈日下或高溫處使用，並避免在棚架上或隨時有物體掉落的地方下使用。
- 9.嚴禁炊具超出爐架使用，以免輻射熱造成瓦斯罐過熱危險，並禁止錫箔紙直接於爐具上使用。
- 10.嚴禁瓦斯爐架下方及附近，放置備用瓦斯罐，需遠離火源及易燃物體如窗簾……等地方下使用。
- 11.嚴禁使用中或剛使用完，將爐具搬移，需待冷卻後才可移動。
- 12.瓦斯爐使用中應避免風力吹向瓦斯罐槽側，以免瓦斯罐急速升溫。
- 13.嚴禁置於泥濘、石塊、泥沙及沙灘上使用，需選擇硬質平整物體上使用，以利爐具底部散熱通風。
- 14.嚴禁將兩台卡式爐併排使用或共用同一個炊具，以免造成瓦斯罐過熱危險。
- 15.嚴禁非專業人員拆解爐具結構或自行拆解維修與變更構造。
- 16.瓦斯爐使用時嚴禁放置於電磁爐上，以避免發生危險。
- 17.本產品僅適用卡式爐規定之炊具，且僅用於烹煮食物使用，禁止使用於其他用途(例：生火……等)。



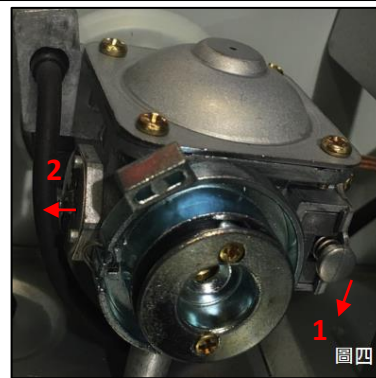
安裝瓦斯罐時，需將瓦斯罐上環扣缺口對正爐子上之凸出導引片插入旋轉鎖緊即可。



嚴禁鍋具、烹飪器具超出爐架尺寸範圍(不可瓦斯爐上方處)



開關旋鈕防護裝置：防止誤觸開關旋鈕，使用時需往內壓才可轉動開關旋鈕。



1.內嵌式斷源保護裝置，切斷瓦斯  
2.洩壓裝置，舒緩瓦斯罐內壓力

## 保養清潔及簡易故障排除

- 1.檢查及清理前，先將瓦斯罐取出
- 2.切勿將安全裝置及瓦斯燃氣通路之零件拆卸
- 3.爐身--使用清潔劑塗在布上輕抹後用乾布擦乾
- 4.爐架--使用清潔劑清洗後用乾布擦乾
- 5.爐心--使用金屬刷清潔或用尖銳工具清除出氣孔上的堵塞物
- 6.簡易故障排除如下表所示：

	瓦無 斯法 裝往 卸下 桿壓	無點 法火 點困 火難	燃橘 燒色 時火 呈焰	火 不 安 定	火 不 均 勻	火 力 弱	有 瓦 斯 味	使 用 中 熄 火	處 置 方 式
瓦斯變少或外溫太低		●				●		●	換新瓦斯罐
電子點火器骯髒		●							拭去污垢
燃燒氣孔堵塞		●	●	●	●	●			以金屬刷除去爐心堵塞物
爐心螺絲鬆動		●	●	●	●	●			鎖緊固定螺絲
點火遭做不適當(太快)		●							正確點火操作(放慢)
漏氣							●		送修(需先取下瓦斯罐)
壓力安全裝置啟動(退罐或斷源)		●							排除瓦斯罐過熱原因，並更換瓦斯罐後再行使用
點火裝置故障		●							送修換零件
開關旋鈕於小火位置						●		●	改用「中火」以上
開關旋鈕未轉至「關」的位置	●								將開關旋鈕轉至「關」的位置

群曜國際有限公司

台北市內湖區瑞光路 66 巷 27 號 4 樓

02-8780-5615