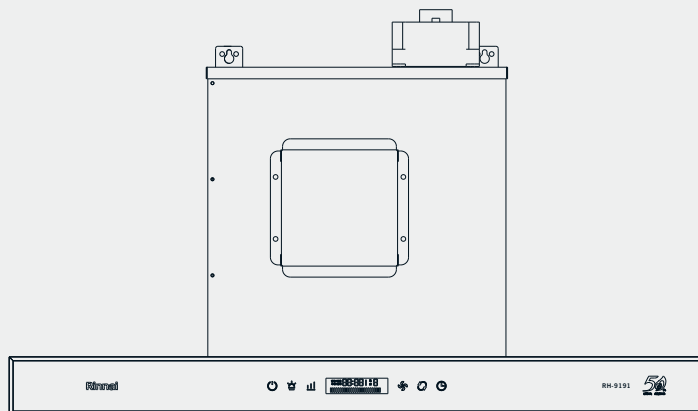


DC變頻智能升降導流板排油煙機

RH-9191



排油煙機 使用說明書

Rinnai

各部構造、性能規範及附屬零件.....1

安裝原則.....2

安裝注意事項.....3

使用注意事項.....4

可能異常情形之處理.....7

售後服務條款.....7

故障代碼及異常處理.....8

操作方式.....8

電路線路圖.....9

吊掛孔位置示意圖.....9

家庭用

- 林內牌排油煙機是一台精心設計，符合您品質要求的排油煙機。
- 為使您的排油煙機保持在最佳狀態，使用前請詳閱本說明書。
- 請正確使用排油煙機，並妥善保存此說明書。
- 本說明書所有規格資料僅供參考，正確資料依實物上所標示為準。

謝謝您的惠顧！

林內牌排油煙機是一部專為中式廚房烹飪而精心設計的除油排油煙機，能使您府上廚房空氣清新，免受烹飪時的油煙污染，為使您的排油煙機永遠維持在最佳使用狀況，敬請注意下列詳細說明。

RoHS

單元 Unit	限用物質及其化學符號 Restricted substances and its chemical symbols					
	鉛Lead (Pb)	汞Mercury (Hg)	鎘Cadmium (Cd)	六價鉻 Hexavalent chromium (Cr ⁶⁺)	多溴聯苯 Polybrominated biphenyls (PBB)	多溴二苯醚 Polybrominated diphenylethers (PBDE)
金屬類	○	○	○	○	○	○
馬達	○	○	○	○	○	○
電路版	○	○	○	○	○	○
電源線	○	○	○	○	○	○
LED燈	○	○	○	○	○	○
塑膠類	○	○	○	○	○	○
配線線材	○	○	○	○	○	○

備考1. “超出0.1wt%”及“超出0.01wt%”係指限用物質之百分比含量超出百分比含量基準值。
 Note1: “Exceeding 0.1 wt%” and “exceeding 0.01wt%” indicate that the percentage content of the restricted substance exceeds the reference percentage value of presence condition.

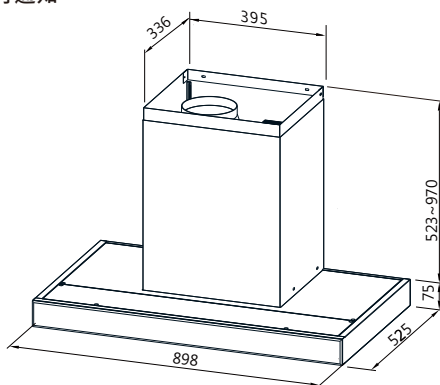
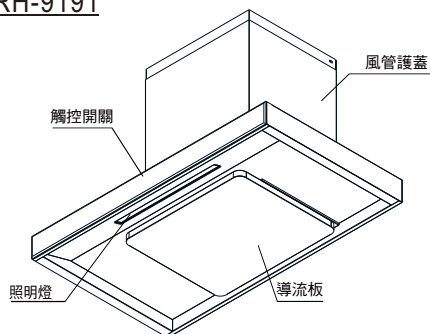
備考2. “○”係指該項限用物質之百分比含量未超出百分比含量基準值。
 Note2: “○” indicates that the percentage content of the restricted substance does not exceed the percentage of reference value of presence.

備考3. “-”係指該項限用物質為排除項目。
 Note3: The “-” indicates that the restricted substance corresponds to the exemption.

各部構造、性能規範及附屬零件表

○機型及規格若有變更，以本公司現況為準，不另行通知。

RH-9191



性能表格規範：

項次	機種	RH-9191
淨重		28kg
機體尺寸		898×598-1045×525mm
額定電壓		110V / 60Hz
出風口徑		Φ153mm
照明		LED燈組：9Wx1
調速		六段
迴轉速		1300rpm
電功率		300W
最大噪音值(±5%)		69dB(A)

附屬零件表

項次	名稱	簡圖	RH-9191
1.	說明書		1本
2.	風管座		1個
3.	鋁排風管		1支

安裝原則：

(A)周圍環境：

排油煙機安裝之周圍，應避免門窗過多，而產生空氣對流太大，導致無法發揮其除油排煙之效果。

(B)安裝高度：

排油煙機之安裝高度係以爐面至機體底面之距離，參考高度以65~70cm為主，然一般使用之距離，係以使用爐具之家庭主婦身高為主，頭部不碰到之高度為原則。

(C)風管安裝：

首先套好風管接頭使用伸縮鋁排風管應盡量減少彎管角度。排風出口至機體之距離，應盡量避免過長及排風口面對牆壁造成氣流回壓於管內，影響排風效果。

(D)機體保持水平：

機體安裝後，以水平尺確認及調整排油煙機水平度，以免使用時，導流板內積油傾向單邊，而溢出機外。(左右水平可由吊鉤調節之)

(E)RH-9191淨重28kg，建議安裝時由2人共同安裝。

安裝注意事項：

(A)理想安裝位置：

- (1)安裝於爐台之上方。
- (2)爐具或爐架與排油煙機最低部份之最小距離限制；當排油煙機置於瓦斯爐上方，此距離至少為65cm。若瓦斯爐之安裝說明書規定更大之距離，必須列入考量。

(B)排氣管之安裝位置：

(1)排氣管於爐台正對窗戶之安裝：

敲下一方玻璃，安裝一塊穿有彎管孔大的合板，排煙管由此孔穿出，絕不損壞壁面。

(2)爐面不鄰近窗戶時：

- ①選擇最近爐台，可通向室外的窗戶，裝設排氣管穿窗而出。
- ②或選最近爐台，可通向室外的牆壁〔非隔間牆壁〕打洞，裝設排氣管穿牆而出。

(3)排油煙機之排氣不得排入由燃燒瓦斯或其他燃料的器具之排煙管道內。

(C)裝設機體及排氣管：

(1)在已選定的安裝位置上，以電鑽鑽孔，塞入塑膠子，再上螺絲釘。

(2)調整機體兩側之掛鉤(吊鉤)，將機體懸掛於螺絲釘上。

(3)懸掛後機體要保持一定水平。

(4)按已選好排氣管的適當位置，將鋁風管延伸至適當長度的直管和定數的彎管進行裝設。

(5)排油煙機之排氣不得排入由燃燒瓦斯或其他燃料的器具之排煙管道內。

(6)排油煙機安裝妥善後，請以螺絲鎖住固定孔，以防排油煙機被從下方舉起。

(7)出風口安裝排風管(或鋁管)，其排風管垂直長度應 $\geq 3D$ 後再進行彎管，避免造成排風量損失。(例如：排風管直徑15公分，則垂直長度應 ≥ 45 公分)。

(8)安裝時請使用標準之接地插座，並確認裝妥以達到接地之功能。

(9)絕對禁止不以電鑽穿孔，而直接鉚上鋼釘。

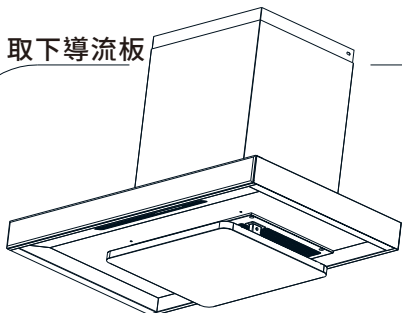
(10)安裝機體不可用膠黏劑作為固定方式，因膠黏劑非為可靠的固定方式。

使用注意事項：

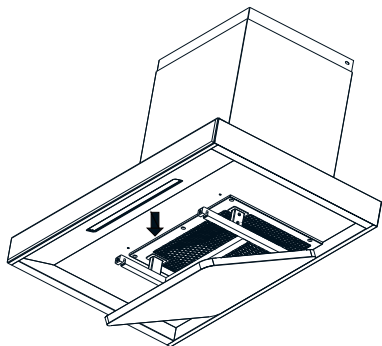
- (1)機體表面清洗時不可以水直接沖洗，須以乾淨抹布沾上中性清潔劑擦拭。
- (2)清洗時馬達及開關部位切勿進水，以免影響正常功能。
- (3)切勿使用非指定電源 (如220V/50Hz)。
- (4)若電源線或燈損壞時，請聯絡本公司各地營業所。
- (5)當排油煙機配合燃燒瓦斯或其他燃料的器具同時使用時，室內應具有適當的通風。
- (6)若未依說明書執行清潔可能引起火災之危險。
- (7)切勿在排油煙機下方直接燃燒。
- (8)注意:當與烹飪器具一同使用時，可觸及部件可能變熱。
- (9)排油煙機不可將廢氣排入燃燒瓦斯或類似燃料之器具之排氣管內。
- (10)須遵守排氣排放的相關規定。
- (11)須適當調整以使廢氣完全排出。
- (12)燈泡、燈板及油杯屬消耗品，不在保固範圍內。
- (13)本電器不預期供生理、感知、心智能力、經驗或知識不足之使用者(包含孩童)使用，
除非在對其負有安全責任的人員之監護或指導下安全使用。
- (14)孩童應受監護，以確保孩童不嬉玩電器。

(15)RH-9191機型導流板拆裝使用注意事項:

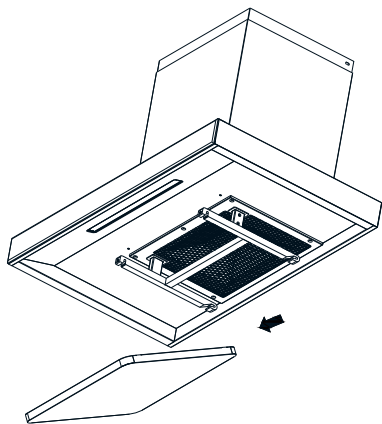
取下導流板



- ①於關機狀態下按<清新>鍵
導流板開啟

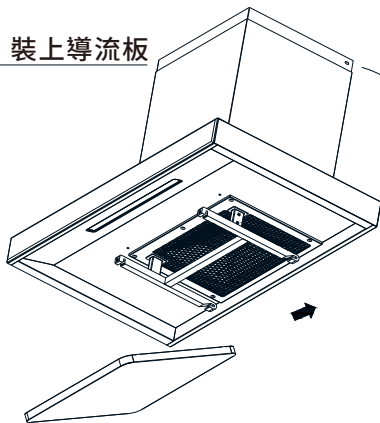


- ②由導流板前緣向下輕拉
開啟約30°角

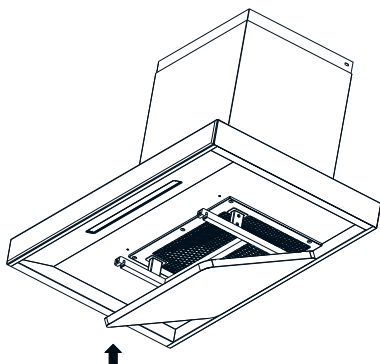


- ③將導流板往前輕拉即可取出

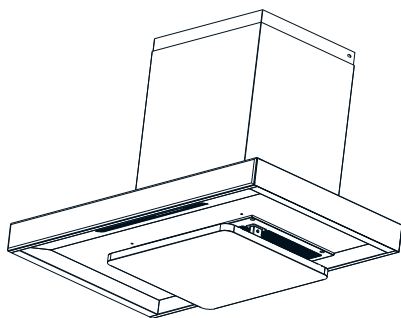
裝上導流板



- ①將導流板置入掛勾內往後推到底

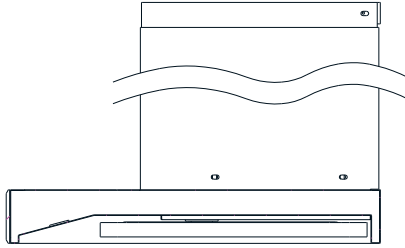


- ②將導流板前緣向上推到底使其卡住

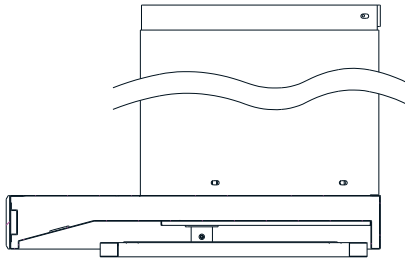


- ③再按一次<清新>鍵使導流板
復歸原位

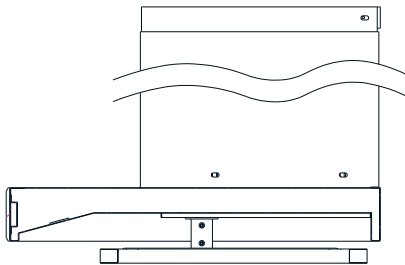
(16)RH-9191機型導流板依調速時升降使用注意事項：



①關機狀態下導流板閉合完全隱藏於機身內部



②風扇開啟1~3速時導流板開啟第一段微露出機身



③風扇開啟4~6速或<清潔模式>時導流板開啟第二段
此時導流板完全凸出機身

④任何時候於導流板升降動作時(包括未執行導流板清潔功能
或切斷電源),禁止以身體任何部位或工具碰觸導流板機構
避免被夾或發生危險

(17)任何時候使用爐具烹煮均須開啟排油煙機,避免因烹煮溫度累積造成排油煙機
塑膠零件變形或融化。

可能異常情形之處理 ※(處理異常時,請先將電源插頭拔除)

狀 況	原因及處置方法	使用工具
機體震動	<ol style="list-style-type: none"> 1.先看各部焊接點是否脫落,如有則將油機退修。 2.如焊接點沒脫落,則再查看馬達有否鎖緊。 3.如馬達已鎖緊,則是風葉受損不平穩,轉動時會產生震動,應更換風葉。 	十字起子。
燈 亮 馬達不運轉	<ol style="list-style-type: none"> 1.查看馬達外部電線是否有鼠咬,再用手轉動風葉,如轉不動,查看風葉有否卡住,如否,則馬達束心或培林損壞,必須換新馬達。 2.如按下馬達按鈕,馬達稍一運轉即停止,而於馬達可聞到一股燒焦的臭味,則係馬達燒毀,須換新馬達。 3.如無上項問題,則檢查開關是否接觸不良。 	<ol style="list-style-type: none"> 1.手動、目視。 2.手動、目視。 3.三用電表。
吸力不強	<ol style="list-style-type: none"> 1.出風管太長或彎角太多。 2.排油煙機與爐面的距離太高。 3.排油煙機及周圍環境門窗通風多,對流太大。 4.排油煙機安裝在窗戶處所導致,如不得已最好在排油煙機後部下方放一塊防火板,與排油煙機後部齊,遮齊窗部之凹處。 5.參考安裝原則及安裝注意事項後進行安裝。 	
機體裝設 歪 斜	<ol style="list-style-type: none"> 1.如係左右歪斜,則由吊鉤調整左右高度。 2.如係向前傾斜,則將螺絲釘再鎖深入牆壁,釘身大約0.5~1cm於壁外,或查看吊鉤固定於機體的螺絲是否鬆落。 	<ol style="list-style-type: none"> 1.十字起子。 2.鐵錘、十字起子。
集油杯燒毀	集油杯係採用塑膠製成,當炊事時應避免火焰吸入,以免集油杯被燒毀。	
換燈組	將上方維修板拆下即可更換,不必卸下中架板(煙罩),建議由本公司服務單位或具有相關資格人員加以更換以避免危險。	
電源線損壞	須由本公司服務單位或具有相關資格人員加以更換以避免危險。	

售後服務保固條款

家庭用機器售後服務收費之零件保固時間1年,但如耗材(如油網、油杯、電燈…等等)、包裝材料、說明書、保證卡、贈品等部分或因下列之原因發生不良或損壞,則不提供保固:

- 1.天災、意外或人為疏忽,如地震、水災、雷擊、沙塵暴、颱風…等。
- 2.安裝方式或環境有安全疑慮者(如:漏電……等)經告知仍未改善者,無法進行維修服務。
- 3.未依照產品手冊之使用提示進行安裝及操作或使用未經認可之配件者。
- 4.不符允許使用之環境或規格,如使用電壓不符規格造成損壞。
- 5.安裝後因搬運或其他原因於移運過程發生碰撞及震動等狀況造成損壞。
- 6.家庭用機器使用於營業用途,如游泳池、餐廳、旅館、溫泉會館。
- 7.環境因素造成線路或零件氧化,如高溫潮濕、長期曝曬或雨淋造成退色或鏽蝕。
- 8.做為展示或測試設備使用。

本說明書內容若有變更等未盡事宜,本公司保有條文修改之權利,不另通知。

RH-9191故障代碼及異常之處理

故障碼	異常原因	初步異常排除	異常原因判定
ER4	通訊異常	1.檢查電子控制器與觸控開關的排線是否安裝定位	依初步異常檢查結果未有敘述的情形則更換排線。
ER8	馬達異常 通訊異常	1.檢查排風扇馬達線材是否安裝定位 2.檢查電子控制器上顯示燈號是否有閃滅 3.檢查電子控制器與觸控開關的排線是否安裝定位	依初步異常檢查結果未有敘述的情形則屬馬達異常·馬達更換完畢後若未排除異常原因: 1.檢查或更換輸出連接線端子2.更換電子控制器3.更換排線。
ER9	推桿異常 通訊異常	1.檢查電動推桿馬達線材是否安裝定位 2.檢查電子控制器上顯示燈號是否有閃滅 3.檢查電子控制器與觸控開關的排線是否安裝定位	依初步異常檢查結果未有敘述的情形則屬馬達異常·馬達更換完畢後若未排除異常原因: 1.檢查或更換輸出連接線端子2.更換電子控制器3.更換排線。

操作方式

RH-9191



電源



照明燈



調速



顯示窗



高速



清新



定時

- 電源開關:此按鍵用來開啟或關閉馬達運作。按下啟動後啟動3速風扇運作,再按此鍵關機時進入延遲模式,延遲模式持續運作90秒後關機。延遲模式過程仍可按電源鍵來關閉此功能或按調速鍵重啟運作。

※清潔提示:(1)首次開機後馬達累積運轉20小時於關機狀態下進入清潔提醒功能,此時數字顯示器(88:88)以每秒1次的頻率閃動提醒清潔本機之機身與導流板,清潔後再長按<電源開關>2秒可以關閉清潔提醒功能並重新累計時間。

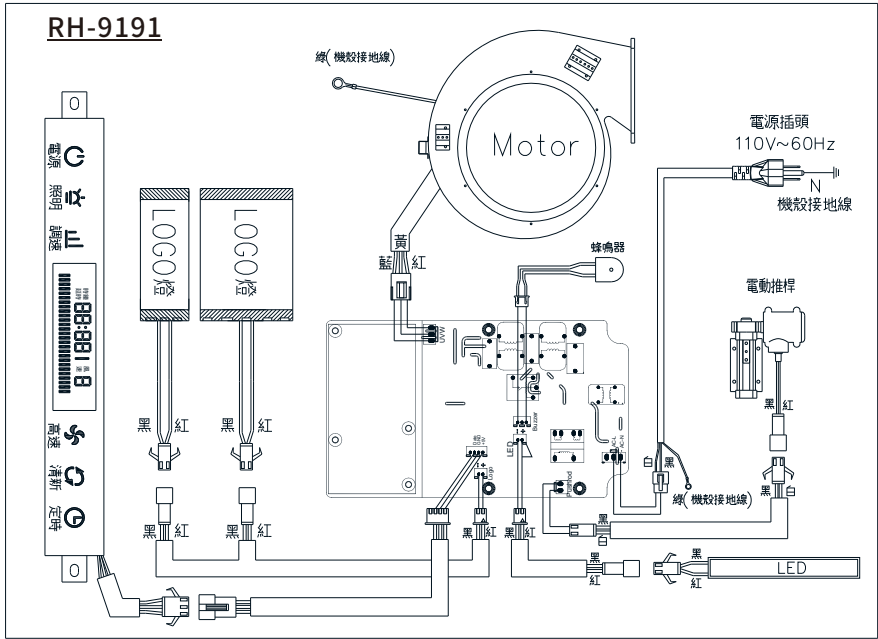
(2)每次使用完畢須清潔導流板及煙罩,避免累積油污造成滴油。
- 照明燈:排油煙機上之照明燈由此鍵開關,長按3秒進入時鐘調整功能。

※時鐘預設為12:00,於首次開機及停電後需重新設定。
- 調速鍵:可調整 2.3.4.5 四段速度,以3=>4=>5=>2=>3循環切換風速。
- 高速鍵:馬達以最高速-6速運轉。
- 空氣清新:按壓啟動時,馬達以最低速運轉 90分鐘(顯示窗顯示1)自動關機,此時數字顯示器(1:30)以每秒1次閃動並開始倒數,運轉中可按<電源鍵>來關閉此功能或按<調速鍵>重啟運作。

關機狀態下按壓一次進入清潔功能導流板開啟(馬達不運轉),<空氣清新>鍵符號閃動,如此可以拆卸導流板便利擦拭清潔,清潔完畢後將導流板裝回再按壓一次<空氣清新>鍵導流板復歸原位。

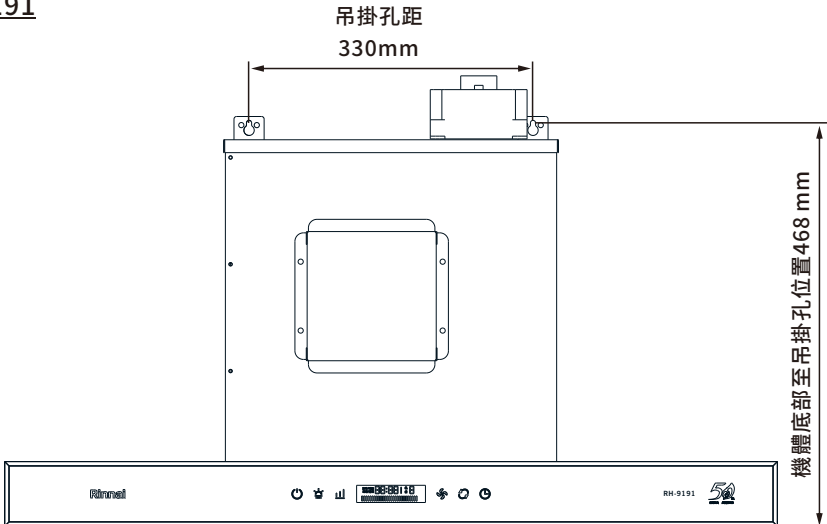
※清潔功能未關閉狀態下除了<照明燈>鍵以外其餘功能鍵皆無作用。
- 定時鍵:於1~6速狀態下長按2秒進入定時關機功能,此時數字顯示器(88:88)閃動可設定定時關機時間(最少1分鐘,最多23時59分),倒數時間結束蜂鳴器持續鳴叫30秒後自動關機。

電路線路圖



吊掛孔位置示意圖

RH-9191



保證卡

- 正常使用及安裝的情況下，本機提供一年保固。詳細之使用及安裝方式請參照說明書。
- 超過一年保證期限，如需更換零件，則需收取工本費。
- 其他保固有關於事項，請詳閱內頁「售後服務保固條款」說明內容。
- 服務人員到府上服務時，請出示保證卡。

客戶資料欄

安裝日期	年 月 日	使用者姓名		電話	
安裝地址	市 縣	鄉 鎮 區	路 段	巷 弄	號 樓
經店 銷 商章			安 裝 者 章		

(未蓋店章者無效)

9191 10909

台灣林內工業股份有限公司

桃園市楊梅區梅獅路二段577號

TEL:(03)431-3366

免付費客戶服務專線：0800-093789

電話受理時間：08:30~21:00

Web: www.rinnai.com.tw