

Technology You Can Trust

A&D
A&D Medical

嬰兒體重計

Baby One

AD-6020系列

精度等級
4 級

取引・証明用
検定付

無指定使用地域

型式承認取得品

秤台符合嬰兒身形，且能單獨拆洗，
是安心使用的最佳設計。





秤台的設計為一鍵拆卸，
可輕鬆單獨拆下清潔。



嬰兒體重計

Baby One

附專用變壓器 (AX-TB266)

精度等級
4 級

取引・証明用
検定付

無指定使用地域

型式承認取得品

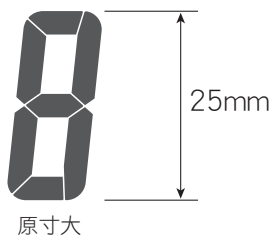
AD-6020-12K

精度 10g (0~10kg) 20g (10kg~12kg)
最大秤量 12kg



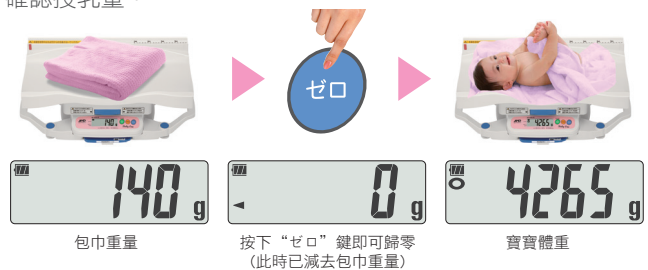
25mm大文字顯示

文字高25mm的大螢幕文字顯示。



減算皮重功能

可以減去包巾或枕頭等的重量，並可透過測量出的體重來確認授乳量。



歷史記憶

一鍵即可看到上次的測量記錄。



2種電源方式

可使用乾電池（一號電池・4入）或附屬的專用變壓器。



身高刻度

在秤台旁刻有身高刻度，只要與身高測量游標同時使用，即可輕鬆測量寶寶的身高。



身高量測游標

本體下方可收納身高量測游標。



秤台的安全設計

為防止秤台忘記確實固定，螢幕旁附有鎖閉裝置。



規格

品名	嬰兒體重計 Baby One
型名	AD-6020-12K
精度等級	4級
承認番號	第D 067-2
秤量	12kg
精度/感度	10g (0~10kg) /20g (10~12kg)
最小測定量	100g
最大減算皮重量	9.99kg
最小表示固定量	1kg
身長測定範圍	40cm ~ 58cm
使用溫溼度範圍	溫度+10°C~+40°C 濕度30%~85%RH (無結露狀態下)
外觀尺寸	約628 (W) × 343 (D) × 245 (H) mm
本體重量	約5.0kg (不含專用變壓器、乾電池)
電源	專用變壓器或 乾電池 (一號電池・4入)
配件	專用變壓器 (AX-TB266)、身高量測游標、使用說明書、保證書
商品碼	AD6020-12K
JAN code	4981046700832

配件

專用變壓器

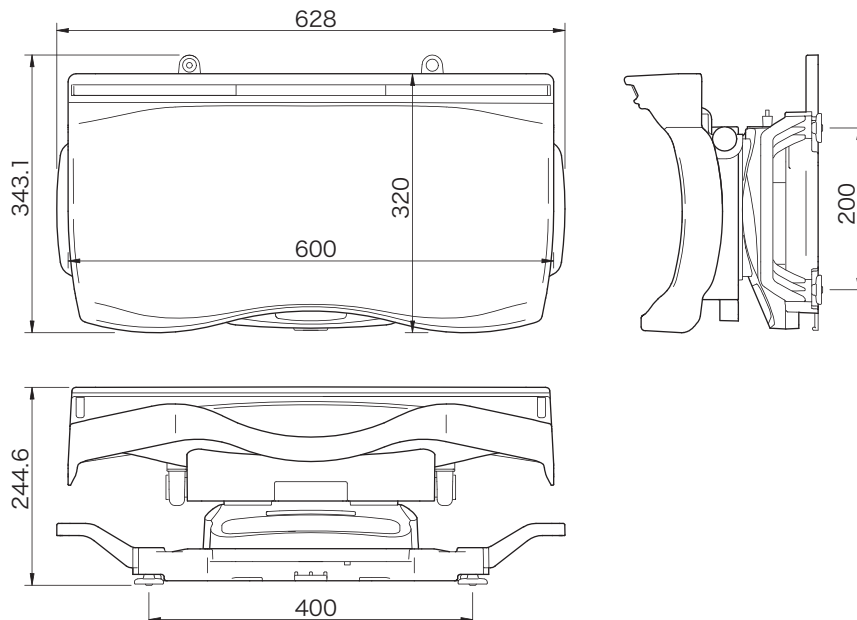
NT\$1,500 (不含稅)

商品碼：AX-TB266

JAN code：4981046605021



外觀尺寸 (mm)



販売元
AND 株式会社 **エーアンド・ティ**

本社：〒170-0013 東京都豊島区東池袋3丁目23番14号
 TEL.03-5391-6127(直) FAX.03-5391-6129
 ■札幌出張所 TEL.011-251-2753(代) FAX.011-251-2759
 ■仙台出張所 TEL.022-211-8051(代) FAX.022-211-8052
 ■名古屋営業所 TEL.052-726-8763(直) FAX.052-726-8769
 ■大阪営業所 TEL.06-7668-3904(直) FAX.06-7668-3901
 ■広島営業所 TEL.082-233-0611(代) FAX.082-233-7058
 ■福岡営業所 TEL.092-441-6715(代) FAX.092-411-2815

<http://www.aandd.co.jp>

總代理

SUNUP 杏豐實業股份有限公司 www.sunup-hc.com.tw
 SUNUP HEALTH CARE CO., LTD. 服務專線：02-66358858

* 使用時請參照使用說明書 *Copyright © 杏豐實業股份有限公司, All Rights Reserved.
 * 本內容以官網公告為主, 如有更改不另行通知, 杏豐保留活動變更、終止之權利



ASD_AD6020-gu/del/line-CHT-v.1.0