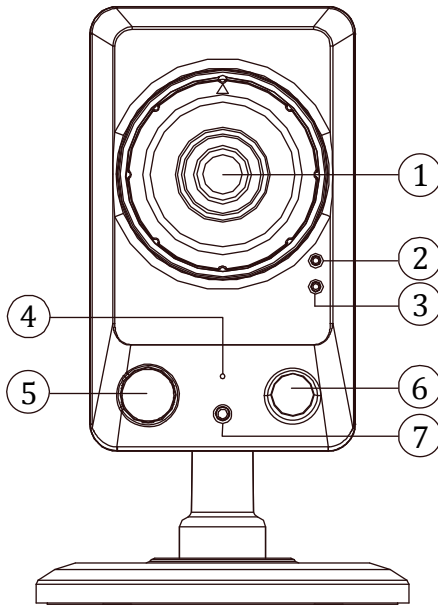


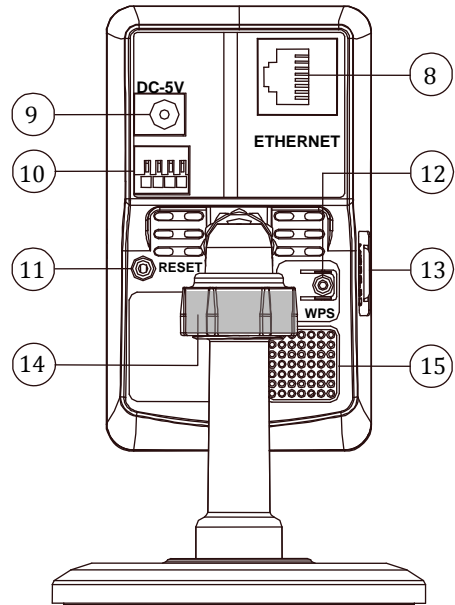
硬體概觀

正面：



1. 攝影機鏡頭。
2. 狀態指示燈：顯示網路攝影機運作的狀態。
3. WPS 狀態指示燈：WPS 溝通程序進行時，綠燈會閃爍。
4. 麥克風：接收攝影機附近環境的聲音。
5. IR 紅外線夜視燈：在低光照環境下以紅外線來提供補充光源。
6. PIR 感應器：透過紅外線來偵測動作。
7. ICR 感應器：感應攝影機所處環境的光源。

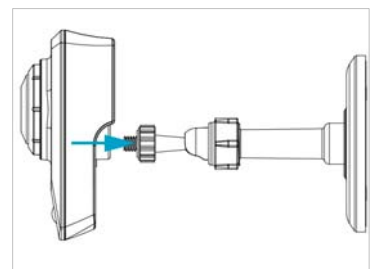
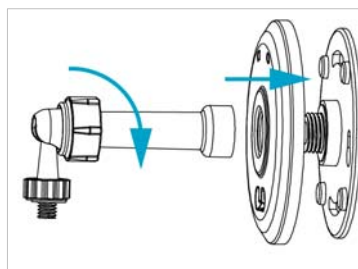
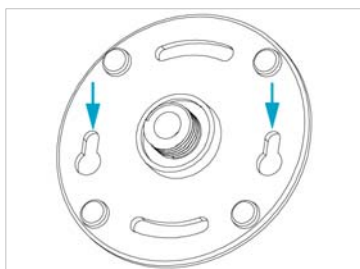
背面：



8. 乙太網路 ETHERNET 10/100 連接器：RJ-45 Fast Ethernet 網路連接埠。
9. DC 5V 電源線連接座：連接電源線。
10. DI/DO 連接器：I/O 連結器用於連接外部的裝置作為觸發之用，請參閱說明書的詳細說明。
11. Reset 鍵：長按此鍵 10 秒鐘回復原預設值。
12. WPS 鍵：按下此鍵，並持續按著您路由器上的 WPS 鍵 5 秒鐘，以建立自動建立無線網路連接環境。
13. Micro SD 卡插槽：用來安插 Micro SD 卡的地方。可藉由 SD 卡進行本機端畫面擷取及錄影。
14. 調整環：栓緊或放鬆來調整攝影機的監看方向。
15. 音訊輸出：提供攝影機聲音訊號輸出。

攝影機壁掛安裝—天花板或牆面

1. 將底座放置在合適的位置並用鉛筆標出安裝孔洞的記號。視狀況鑽孔(較堅硬的表面) 或直接將螺絲鎖入，以使底座固定在天花板 / 牆面。
2. 請確認底座已經鎖妥當，勿鎖太緊。將底座上蓋擺放在底座上，並將攝影機支架以順時針的方向鎖入底座。
3. 調整攝影機的監看角度，在確認完成後將螺帽鎖好。



設定與安裝攝影機

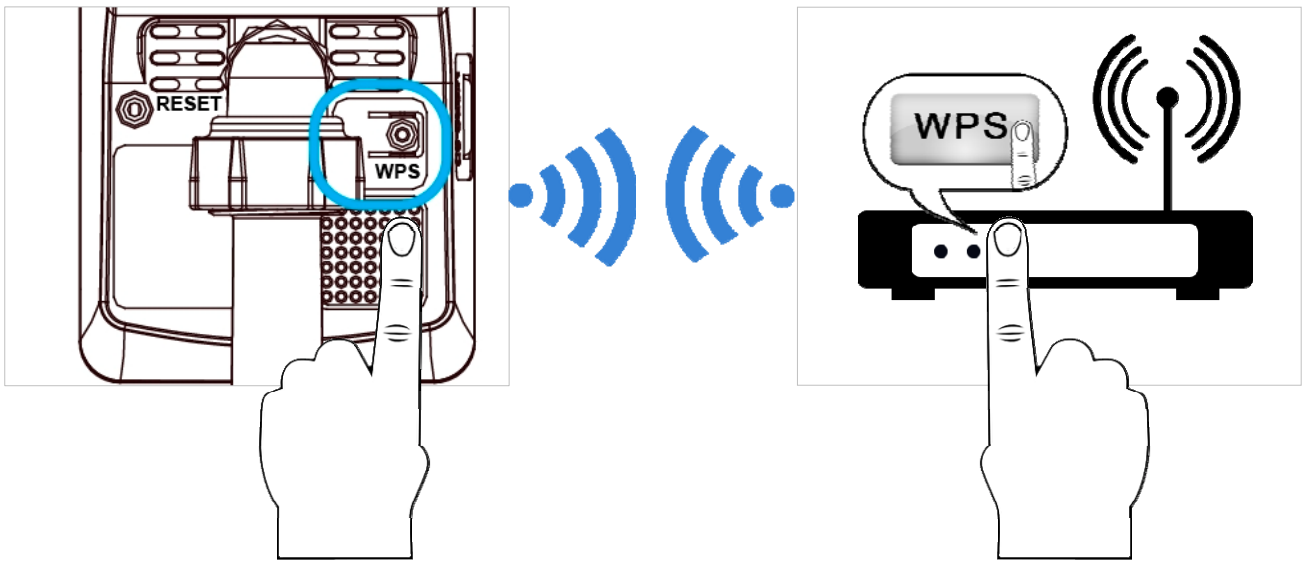
您可以選擇透過無線網路 Wi-Fi (WPS, Wi-Fi Protected Setup) · 或者有線的乙太網路 Ethernet (網路線)來連接網路攝影機。若 Wi-Fi 的訊號或連線品質不佳 · 請利用有線的方式將攝影機連至網路 · 以取得較佳的監控品質。

I. 硬體安裝—使用Wi-Fi 無線網路 · 利用WPS鍵快速安裝

建立 WPS 的連接環境：

1. 將您的攝影機接上電源。
2. 按住不放 WPS 按鍵約 5~6 秒 · 此時 WPS 狀態指示燈將閃爍藍燈 (③)。
3. 在 60 秒內按下您路由器上的 WPS 鍵。攝影機將會自動建立與路由器之間的無線網路連線。此時攝影機的 WPS 狀態指示燈 (③) 亦會閃爍直到整個設定程序完成。在所有的連接完成之後 · 狀態指示燈 (②) 會呈現綠燈。
4. 請確認網路連線正常。請參閱 常見問題 網頁 · 獲取更多資訊

訊：http://www.aprotech.com/portal_d3.php?owner_num=d3_309729&button_num=d3



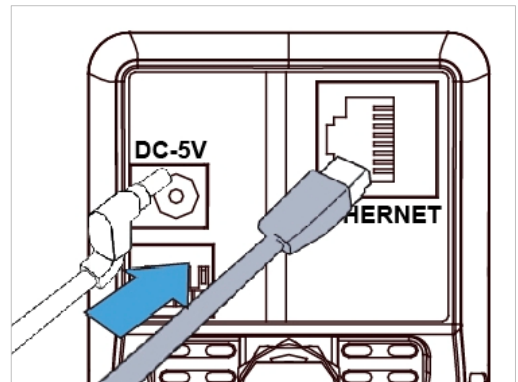
Note

- (1) 若您不確定您的路由器是否有 WPS 鍵的功能 · 請詳閱您的路由器使用說明書。若您的路由器不支援 WPS 功能 · 則您需要使用有線的方式將攝影機連上網路 · 如上方所述。
- (2) 請確認您的路由器支援 WPS 功能 · 您才可以輕易此使用攝影機的 WPS/QSS 鍵建立與路由器之間的無線網路連線。否則需登入攝影機網頁的設定頁設定網路連線才可建立連線。
某些路由器機種 · 可能必須先登入其網頁的設定頁 · 才可以按下該設定頁上的相關按鍵開啟 WPS 功能。

II. 硬體安裝—使用網路線連接至有線網路

建立有線網路的連接環境：

1. 將電源線及網路線的一端連接至您的攝影機。
2. 將網路線的另一端連接至路由器 · 請在全部連接完成後 · 再將電源線插頭插上插座。
3. 請確認網路連線正常。在所有的連接完成之後 · 狀態指示燈 (②) 會呈現綠燈。



Note

請參閱配件光碟內的使用者說明書 · 其中的 網路設定 章節 · 使用 RJ-45 網路線用來連接您的網路攝影機 · 電腦 · 以及網路環境等相關詳細說明。

安裝AppPro攝影機應用程式

請至 Apple Store 或 Google Play 下載 AppPro 應用程式至您的手機。或以手機的應用程式直接掃描下方的 QR code 進行安裝。



新增攝影機

提供兩個方式新增攝影機：

I. 新增攝影機—以掃描QR Code的方式新增

1. 掃描機身上的 QR code (如右圖所示)。
2. 點選應用程式上的 “+” (新增) 完成新增攝影機。

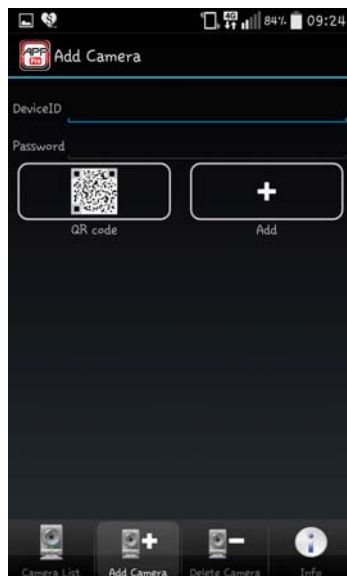


Note

- (1) 欲使用掃描 QR code 新增攝影機的方式，請確認您的攝影機回復原廠預設值。
- (2) 某些機種的手機可能不支援 QR code 掃描的功能。請至您手機系統的應用程式下載區 (Android Google Play 或 Apple App Store) 下載 QR code 掃描的應用程式。

手動新增攝影機

QR Code 掃描



新增攝影機-
Android 手機顯示畫面



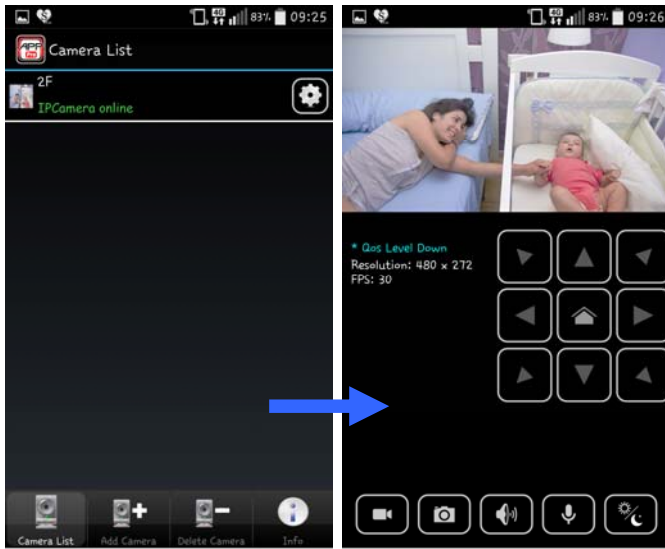
新增攝影機-
iPhone 手機顯示畫面

II. 新增攝影機—以手動輸入的方式新增

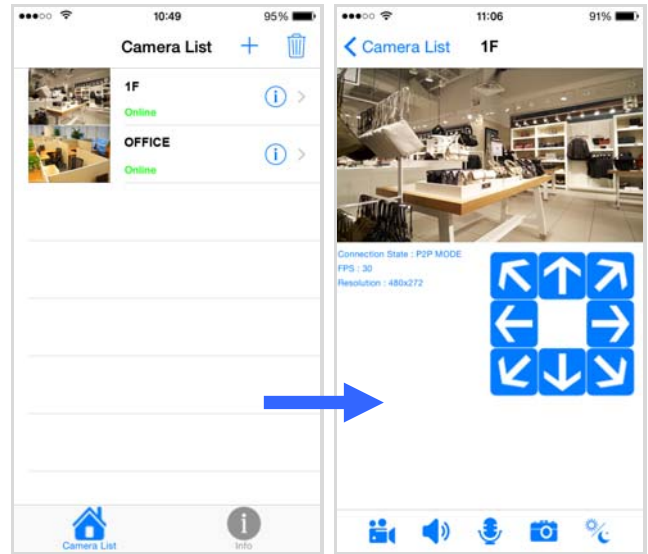
1. Android 作業系統：手動輸入攝影機的 ID 和密碼：請您輸入必須的資訊，像是 Device ID (見機身貼紙) 以及密碼(預設值為：9999)。再點選手機應用程式上的 “+” (新增) 完成新增攝影機。
2. iPhone 作業系統：手動輸入攝影機的 ID 和密碼：請您輸入必須的資訊，像是 Device ID (見機身貼紙) 以及密碼(預設值為：9999)。再點選手機應用程式上的 “” (OK) 完成新增攝影機或點選 “” 取消新增。

開始即時監看

1. Android 作業系統：點選在攝影機列表上(camera list)的裝置。您的手機將馬上連接至該攝影機。
2. iPhone 作業系統：選在攝影機列表上(camera list)的裝置。您的手機將馬上連接至該攝影機。



Android 手機顯示畫面



iPhone 手機顯示畫面

第一次使用請變更密碼

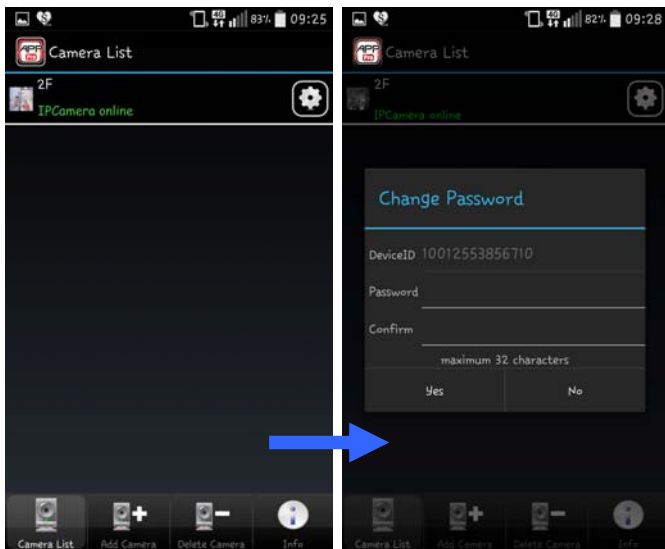
基於安全考量，我們強烈建議您變更攝影機的登入密碼，以取代原有的密碼預設值 (9999)。Android 作業系統請點選



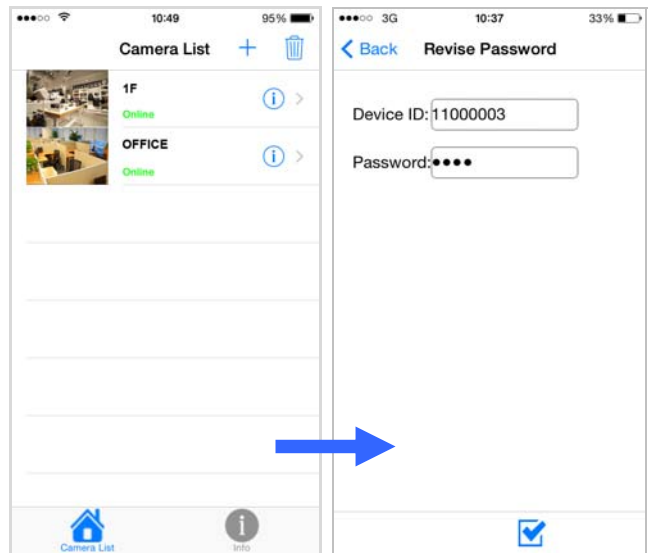
進入攝影機的設定頁；iOS 作業系統請點選



進入攝影機的設定頁，即可重新設定密碼。



Android 手機顯示畫面



iPhone 手機顯示畫面

請參閱 常見問題 網頁，獲取更多使用資訊：

http://www.aprotech.com/portal_d3.php?owner_num=d3_309729&button_num=d3



產品服務保固卡：

客戶姓名：_____

電話：_____

E-MAIL：_____

地址：_____

購買日期：_____

型號：_____

商品序號：_____

- 請妥善保存此產品服務保固卡。無本公司授權經銷商蓋章無效。網路購物則需提供該筆購買證明。
- 為確保您的權益，請要求經銷商將購買日期等商品資料填寫清楚，始享有自購買日期起一年保固服務。

製造商：歐普羅科技股份有限公司

經銷店章：

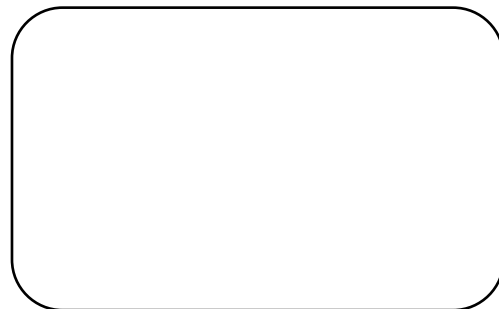
電話：02-8992-1177

傳真：02-8992-0077

地址：新北市新莊區中正路 66 號 13 樓

<http://www.approtech.com>

電子郵件：appro@approtech.com



本產品符合台灣 NCC 低功率電波輻射性電機管理辦法：

第十二條：經型式認證合格之低功率射頻電機，非經許可，公司、商號或使用者均不得擅自變更頻率、加大功率或變更原設計之特性及功能。

第十四條：低功率射頻電機之使用不得影響飛航安全及干擾合法通信；經發現有干擾現象時，應立即停用，並改善至無干擾時方得繼續使用。

售後服務：

適用對象：

- 保固範圍僅限台灣地區(台、澎、金、馬)客戶。
- 本公司保留產品保固內容修改、解釋及說明之權利、保固服務內容變動，將以本公司公告為主。
- 其他未盡事宜依中華民國消費者保護法相關規定辦理之。

保固方式：

- 購買本公司產品於購買後一年內，若非人為或天災害等因素產生的問題，均享保固期間內免費維修。消費者可擇請原購買經銷商或本公司客服部協助處理相關維修事宜。
- 保固外維修：本公司對於已過產品保固期之產品仍提供維修及檢測，除本公司公告不予維修檢測之產品。對過保產品，本公司將酌收基本檢測及處理費【限台灣本島內，離島費用另計】。經本公司客服工程師判斷需送工廠維修時，會先行告知維修費用，待客戶同意後維修。

非產品保固之範圍：

基於服務本公司產品之使用者，在非屬於產品保固範圍內，如下列情況時，本公司仍將提供維修服務【除不予維修檢測之產品】，本公司將酌情收取零組件維修及服務費用：

- 因天災，如水災、火災、地震、雷擊、颱風等，遇不可抗力，電力故障或人為操作不慎所產生之毀壞者，不在保固範圍之內。
- 產品若無保固機器序號、本公司保固識別貼紙，或自行塗銷修改、重製重貼或毀損至無法判別時，本公司視同客戶自行放棄保固，喪失保固維修之權益。
- 購買之產品若因用者在不當使用下，非經公司書面授權而自行拆解、焊接而造成毀損/故障無法作業時，不在保固範圍之內。
- 產品安裝後，若因移動或運送(未妥善保護)途中所產生的毀損/故障時，則不予以保固。
- 使用非本公司產品所附之配件而導致產品毀損時，則不予以保固。
- 其他經本公司客服工程師判定為不正常使用下所產生的問題，將不予以保固。