

## 兩線式無接點電子傳感器特點:



1. 兩條接線,與現有磁簧開關相同接線方式,替換方便
2. 電子式無接點,壽命長,耐衝擊震動
3. 感應磁場範圍大( 25-500 高斯 ),沒有不感應和兩次感應的問題,靈敏且不誤動作
4. 定位精準,重複精度高
5. 可取代 NPN , PNP 三線式傳感器
6. 壽命長,保證 1000 萬次以上

型號	ALA-T93	ALA-T93L
配線方式	2線式	
開關邏輯	常開型	
接點型式	電子式無接點	
適用負載	24VDC Relay, PLC	IC circuit 電路板
使用電壓範圍	24VDC ( 6-30V DC )	24VDC ( 20-30V DC )
使用電流範圍	40mA max.	
接點容量	0.6W max.	
消耗電流	0.02mA	
壓降	4V max.	
洩漏電流	0.65mA max.	0.135mA max.
耐衝擊	50G	
耐振動	9G	
使用溫度範圍	-10°C~+70°C (不凍結)	
配線方式	2.9φ, 2C, PVC	
電線長度	1m, 2m, 3m, 5m	
指示燈亮時機	迴路通路時(ON時), 指示指亮	
絕緣等級	IEC 529 IP67	
指示燈亮顏色	紅燈	
重量	12.8g(2m電線) / 23.8g(3m電線)	
保護迴路	突波吸收保護	

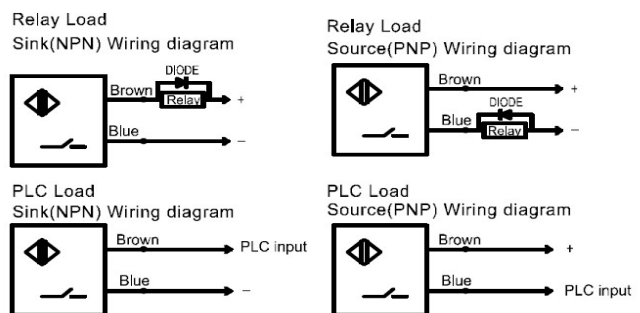
### 訂購表示方法

ALA - T93 - 2 - B

系列- 傳感器型式- 線長-A或B接點

ALA	T93	1 (空白=A接點)
	T93L	2
	T73	3
	T73L	5
	T53	
	T53L	

### 接線圖



ALA-T93外觀



ALA-T93 外形尺寸圖

